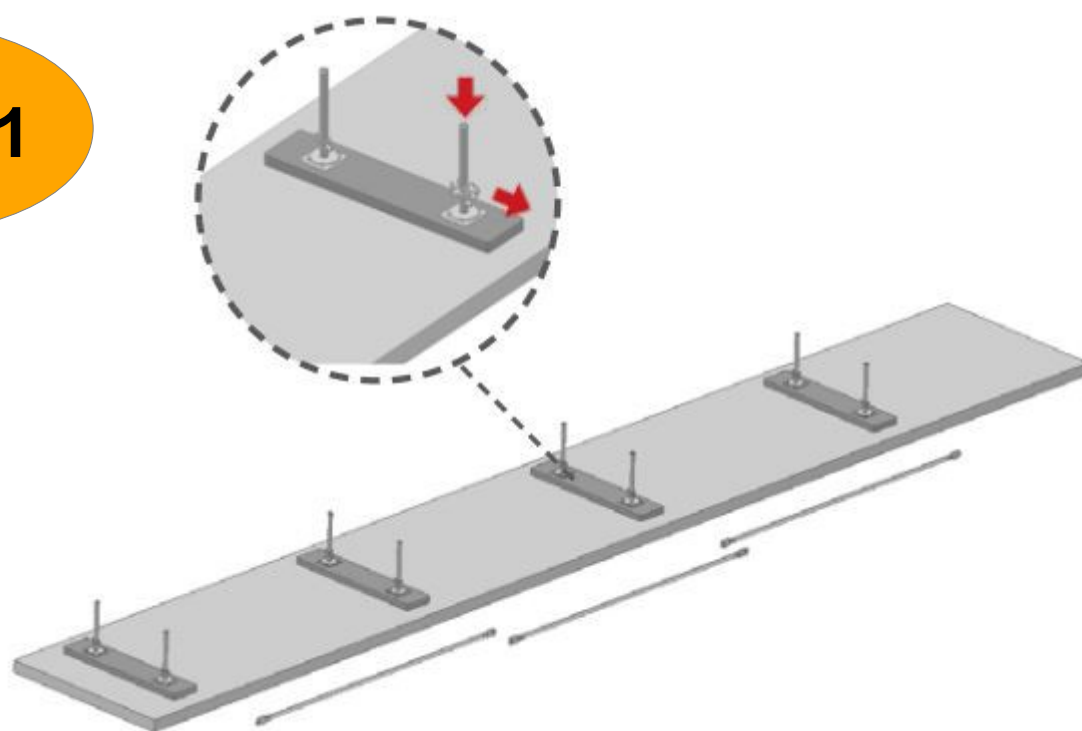


## Montage instructies Steiger MS2

### STAP 1



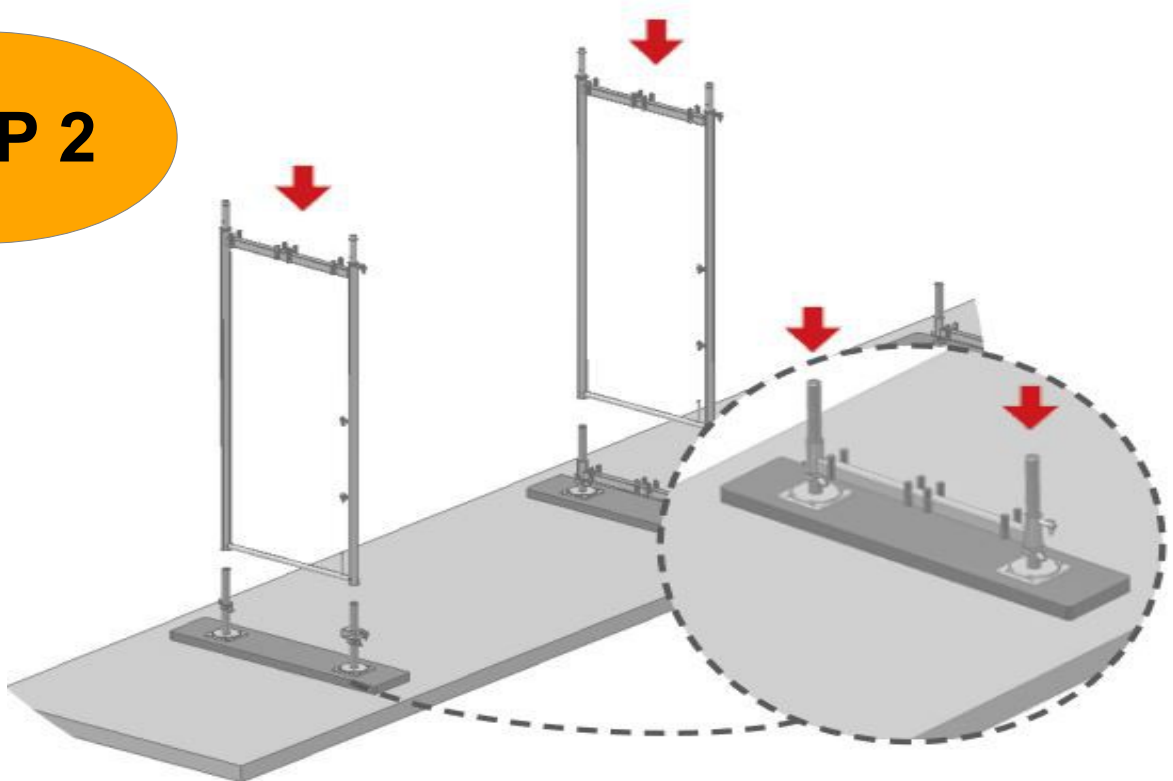
Begin de montage met het plaatsen van  
het nodige aantal voeten  
Leg naast de voeten het juiste aantal leuningen  
Plaats de startdiagonaal (voor de onderste bevestiging)  
met de pin naar de voorkant van de steiger



Scan de QR code en bezoek onze  
Website voor meer informatie  
Over onze artikelen

## Montage instructies Steiger MS2

### STAP 2



Plaats de kaders over de voeten  
Plaats de startligger indien u onderaan  
ook een vloer wil voorzien

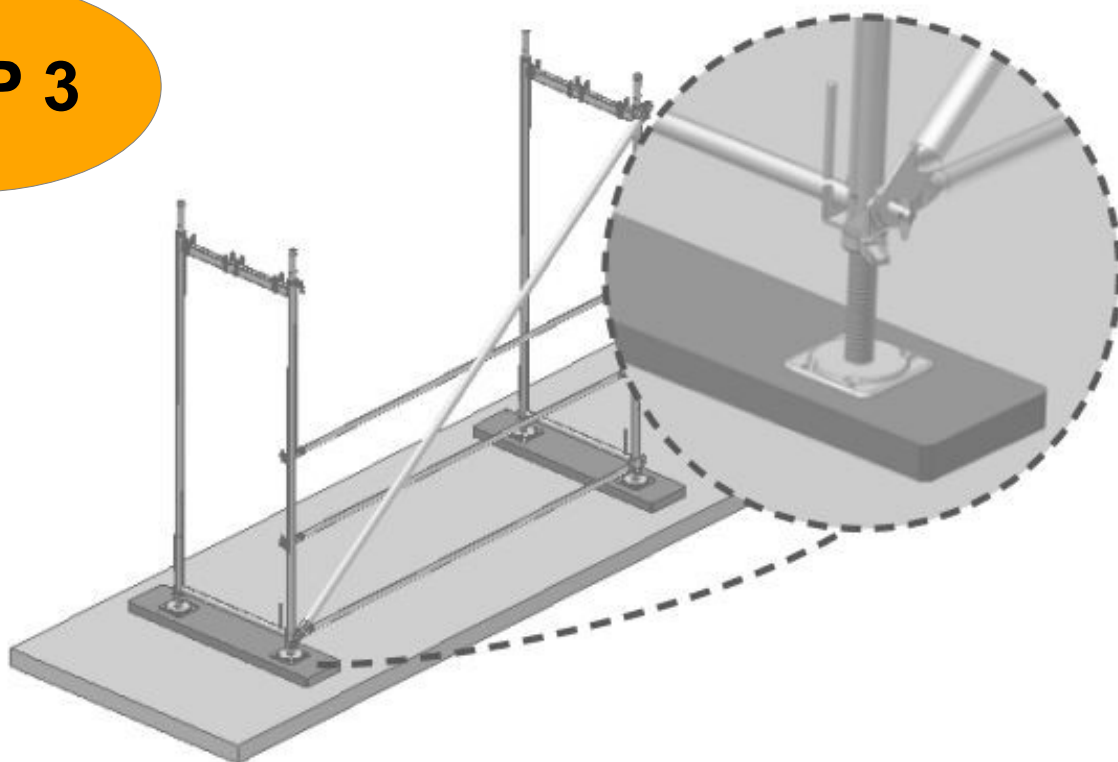
Deze past met 2 koppelingen tussen de kader u kan deze  
stukken ook gebruiken als u ergens in de steiger een  
aangepaste stahoogte wil maken



Scan de QR code en bezoek onze  
Website voor meer informatie  
Over onze artikelen

## Montage instructies Steiger MS2

### STAP 3



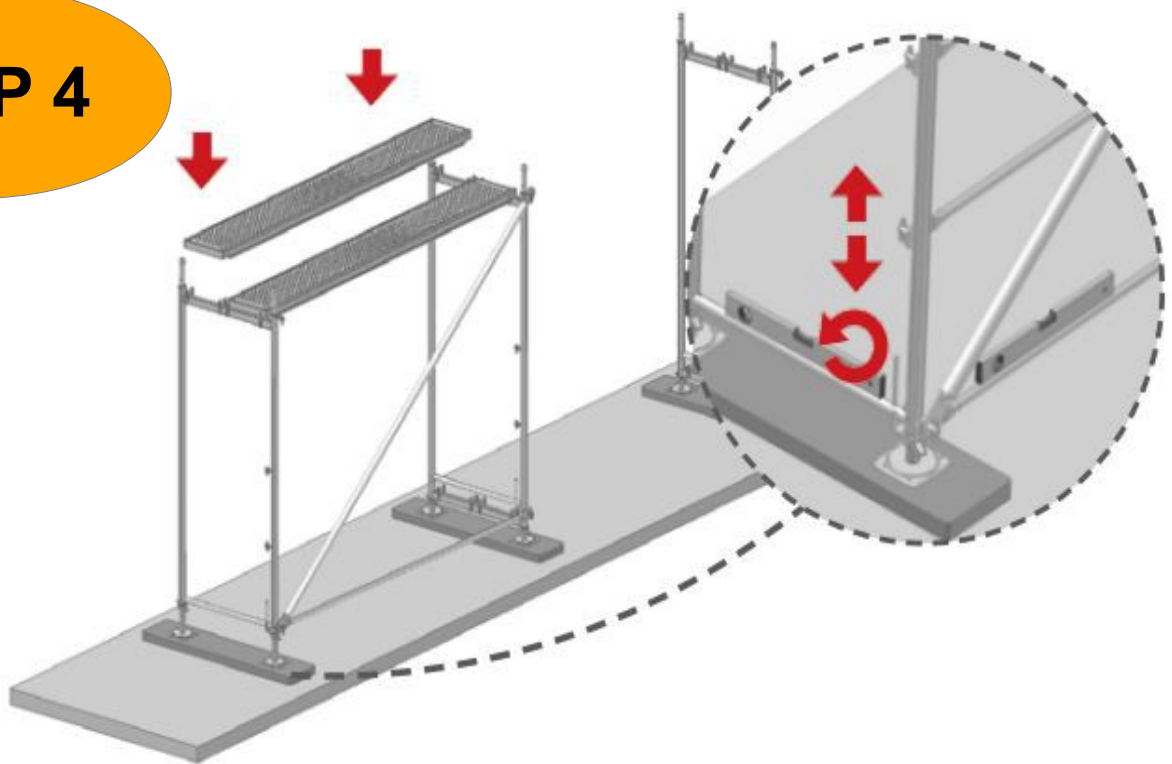
Plaats de leuningen tussen de eerste 2 kaders  
Plaats de diagonaal ( let hierbij op dat een diagonaal aan  
1 zijde 2 ogen heeft u gebruikt bovenaan het oog dichtst  
bij de buis, niet het oog aan de rand Enkel bij de onderste  
diagonaal!!!)



Scan de QR code en bezoek onze  
Website voor meer informatie  
Over onze artikelen

## Montage instructies Steiger MS2

### STAP 4



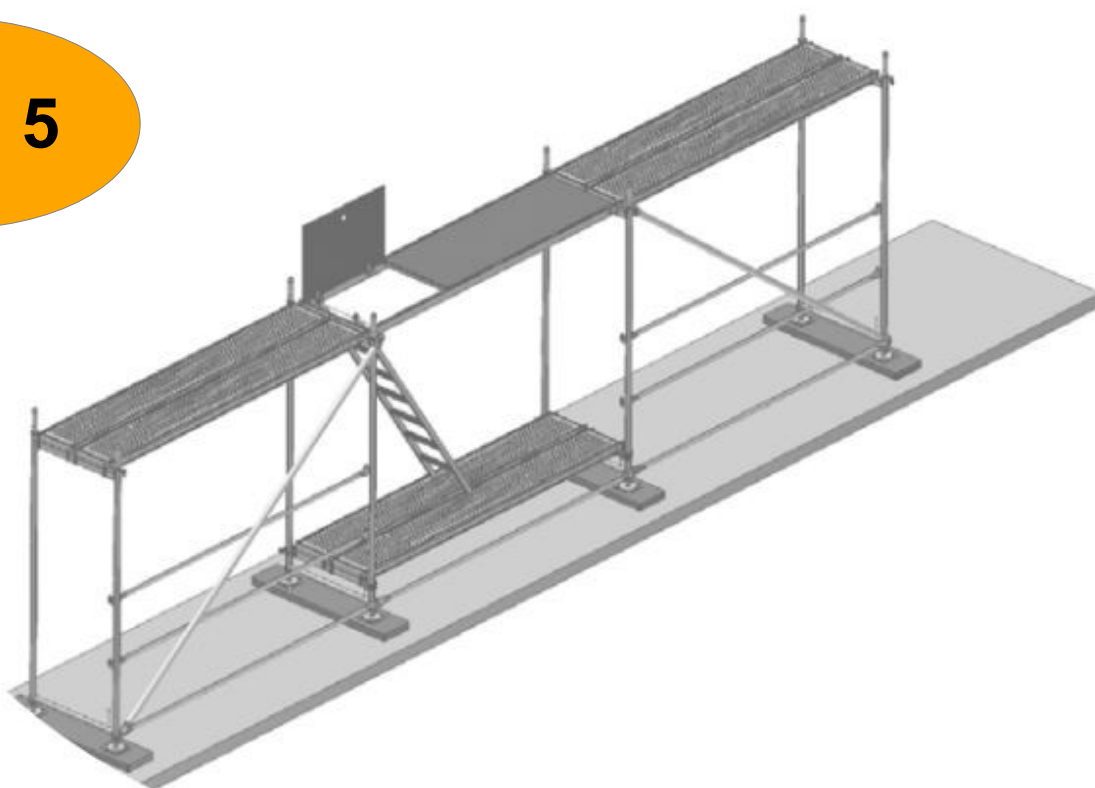
Plaats bovenop de kaders 2 enkele vloerdelen (hout of staal) of plaats een dubbel vloerdeel Alu of Alu/multiplex  
Zet de steiger volledig pas in alle richtingen door het op of neerwaarts draaien van de regel voeten



Scan de QR code en bezoek onze  
Website voor meer informatie  
Over onze artikelen

## Montage instructies Steiger MS2

### STAP 5



Eens het eerste vak klaar is gaat u op de zelfde manier  
verder met de volgende vakken  
Eerst de kader dan de leuningen en de vloerdelen  
Totdat u de volledige lengte bereikt heeft die u nodig hebt



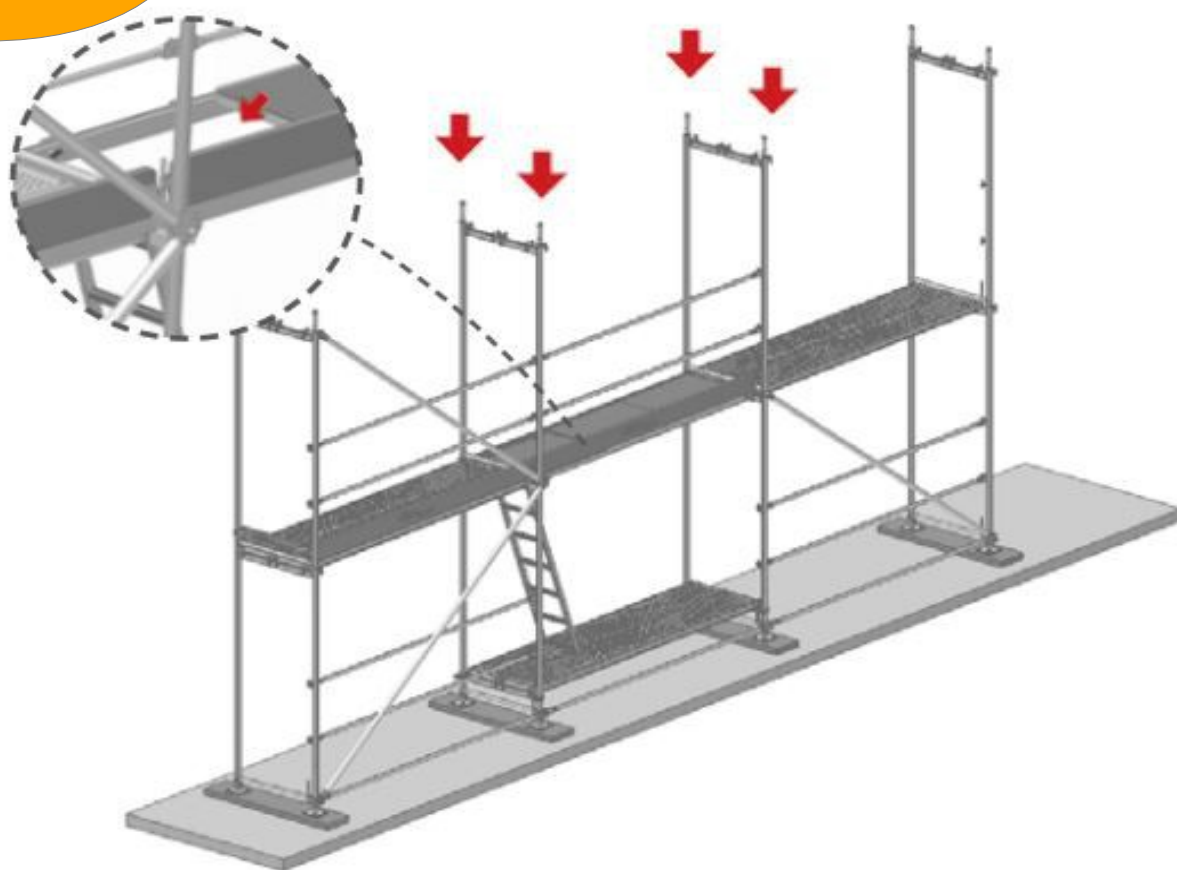
Scan de QR code en bezoek onze  
Website voor meer informatie  
Over onze artikelen

INFO@MEGASTEIGER.NL  
06/38018487

# MEGASTEIGER

## Montage instructies Steiger MS2

STAP 6



Plaats nu de kaders op het volgende verdiep  
Plaats de leuning en de diagonalen waar nodig

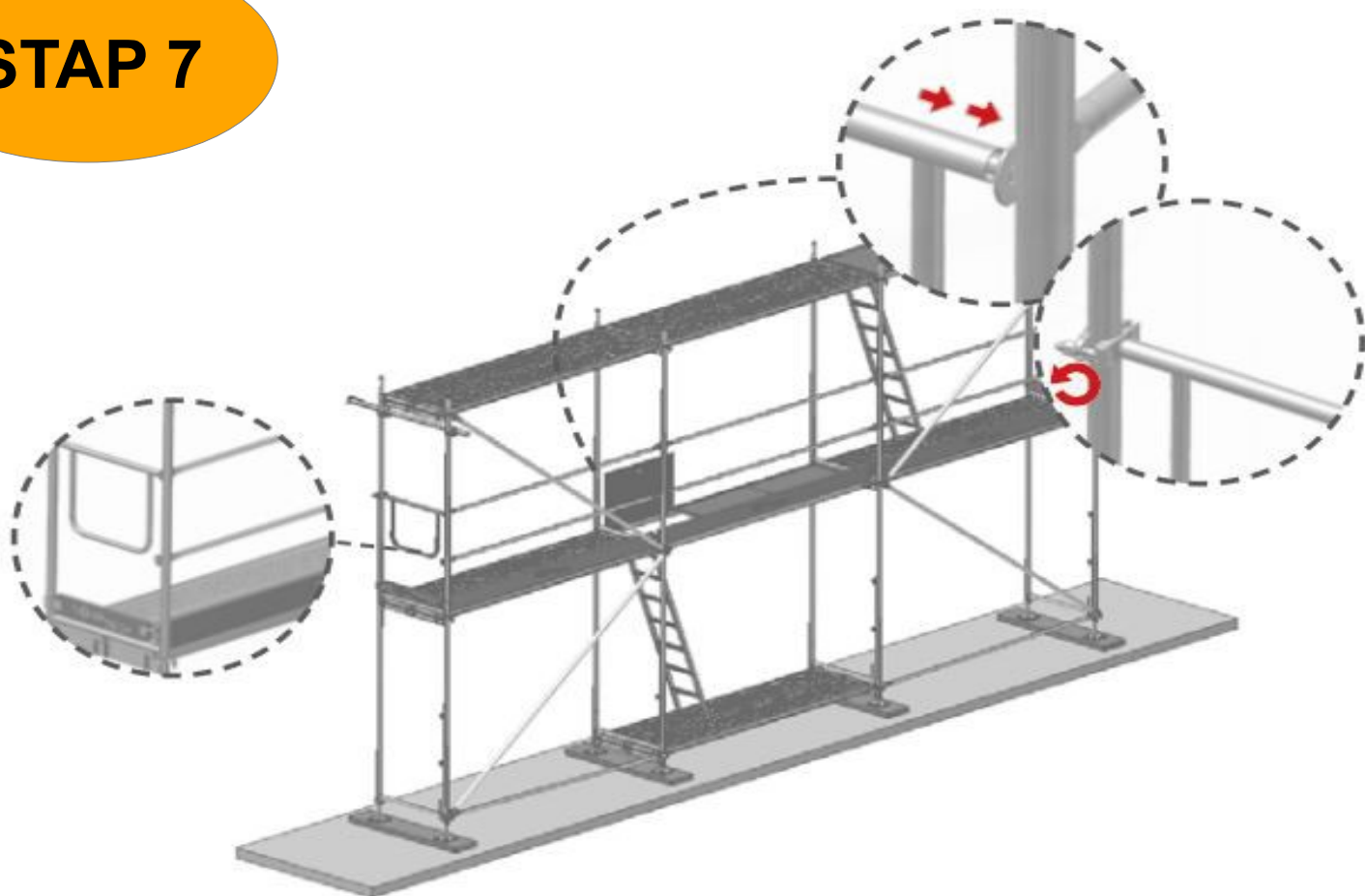


Scan de QR code en bezoek onze  
Website voor meer informatie  
Over onze artikelen

INFO@MEGASTEIGER.BE  
0494/698487

## Montage instructies Steiger MS2

### STAP 7



Plaats nu de vloerdelen , kantplanken en kopse eindleuningen (deze plaatst u met de open buis over een pin in de kader en aan de andere kant met de vaste koppeling sleutel maat 22)



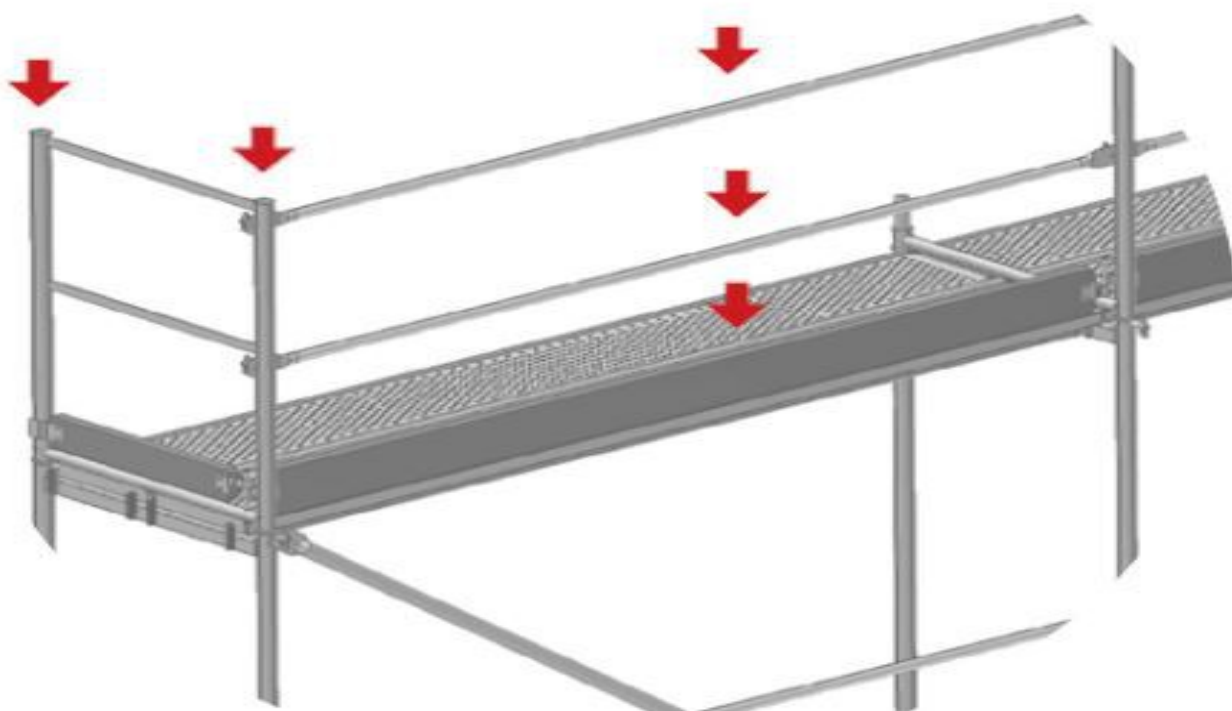
Scan de QR code en bezoek onze Website voor meer informatie  
Over onze artikelen

INFO@MEGASTEIGER.NL  
06/38018487

# MEGASTEIGER

## Montage instructies Steiger MS2

STAP 8



Eens u de volledige hoogte bereikt hebt plaatst u bovenaan de eindleuningen , L-kaders , alle leuningen en ook alle kantplanken



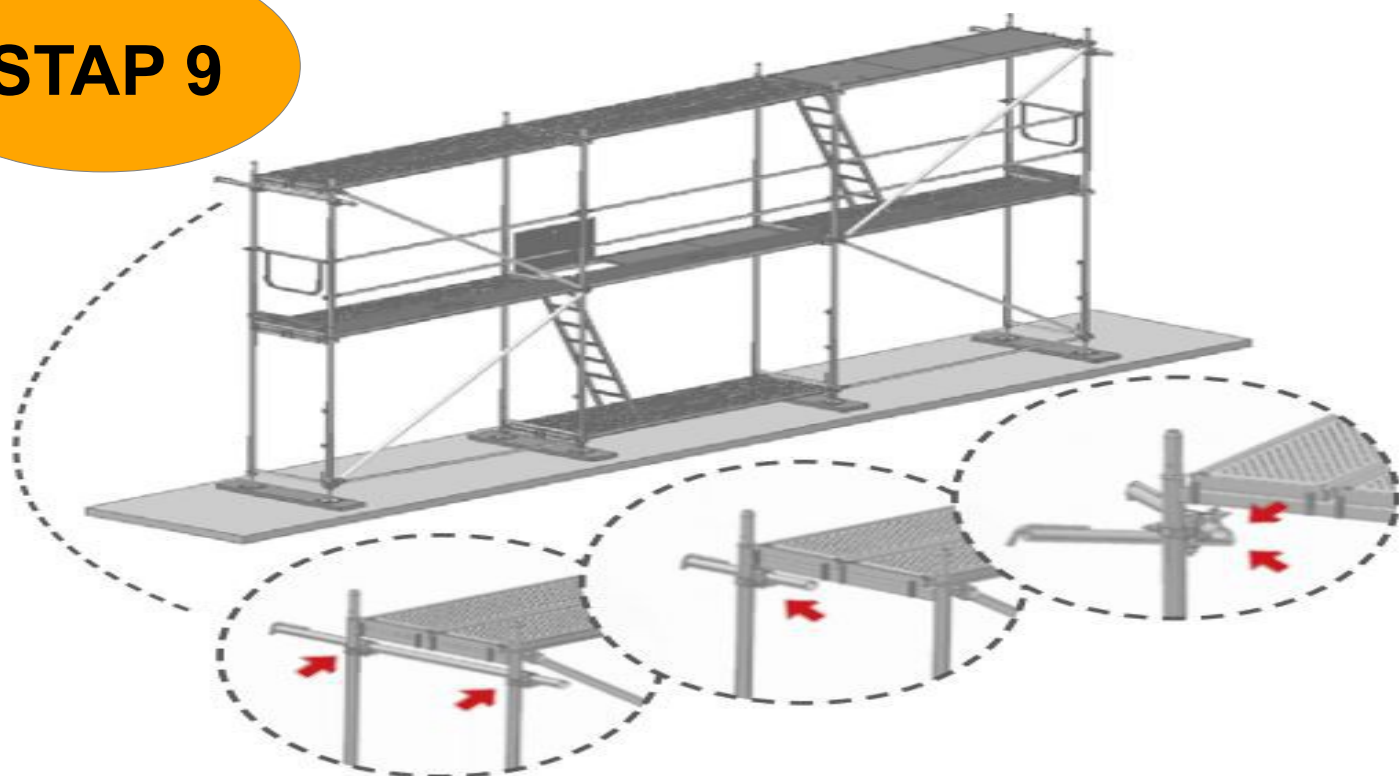
Scan de QR code en bezoek onze Website voor meer informatie  
Over onze artikelen

INFO@MEGASTEIGER.BE  
0494/698487



## Montage instructies Steiger MS2

### STAP 9



Plaats de muurankers volgens het schema in de gebruikshandleiding (afhankelijk van de situatie)  
De buitenste muurankers moeten over 2 buizen van de kader komen de andere anker mogen enkel of in V  
De ankers worden met de haak in een oog geplaatst.  
En bevestigd dmv vaste koppelingen



Scan de QR code en bezoek onze  
Website voor meer informatie  
Over ons aanbod