

**INFO@MEGASTEIGER.NL**  
**06/38018487**

# **MEGASTEIGER**

## **Algemene brochure** **Steiger MS1**



Scan de QR code en bezoek onze  
Website voor meer informatie  
Over onze artikelen

**INFO@MEGASTEIGER.BE**  
**0494/698487**  
**Pg1**

# **DE MS1 GEVEL- EN DAKWERKSTEIGER**

## **KWALITEIT SCHERPE PRIJS**

## **EN ZEER SNELLE OPBOUW**

**De MS1 heeft alle voordelen om snel en gemakkelijk een degelijke steiger te bouwen**

**Door het gebruik van een beperkt aantal onderdelen gaat het opbouwen van deze steiger heel gemakkelijk**

**Als antwoord op de dure prijzen op de steigermarkt werd deze steiger ontworpen want dankzij deze steiger kan u voldoen aan alle wettelijke normen voor een investering die op heel korte termijn terug te verdiend is**

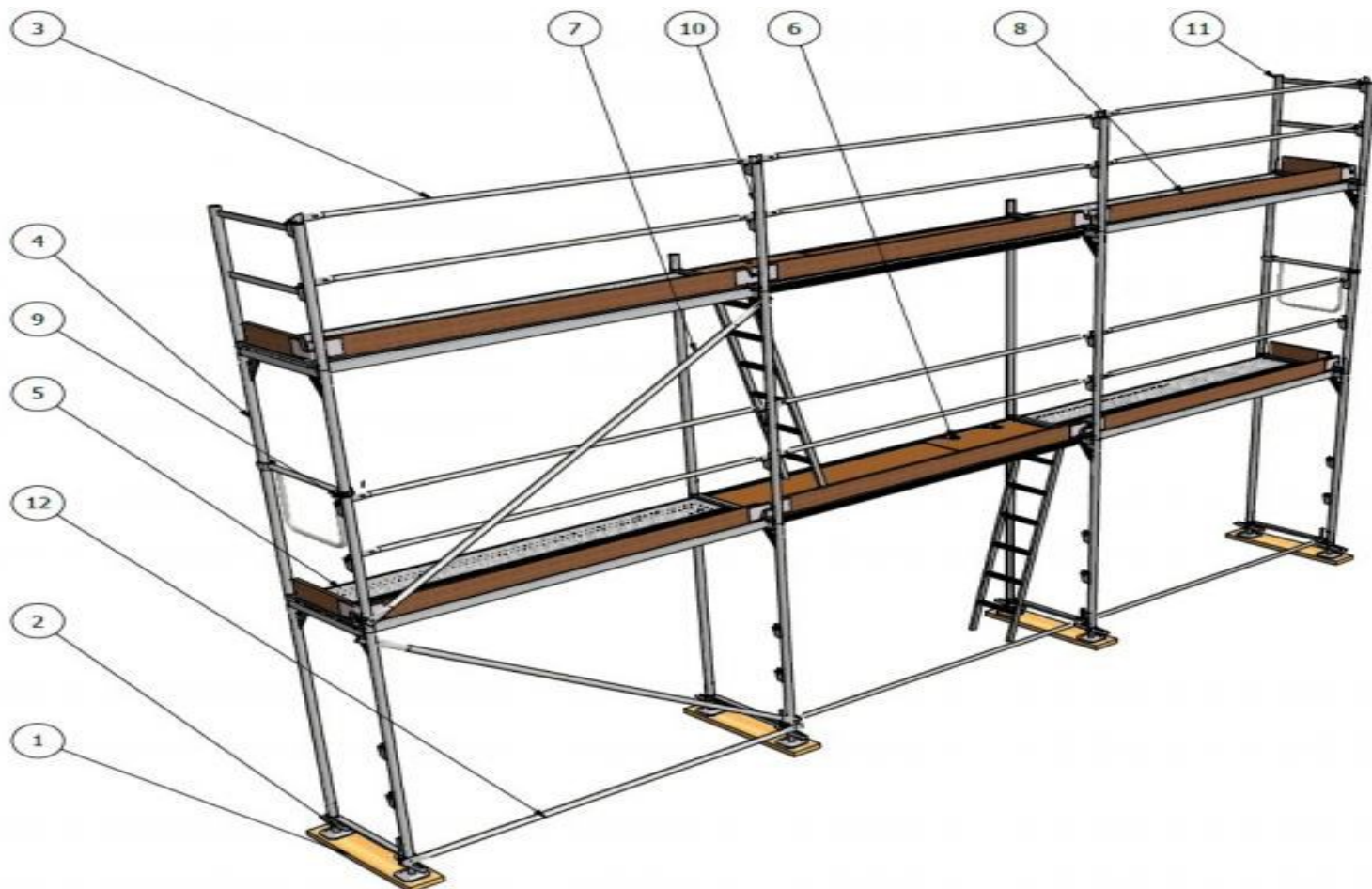


# STEIGER MS1

**De MS1 steiger is een door vele aannemers gekend systeem wat staat voor snelle montage**

**Waarbij met weinig onderdelen een zeer solide gevel- en dakwerksteiger kan opgebouwd worden.**

**Door de lichte onderdelen en de logische manier van werken kan deze steiger door iedereen worden gezet.**



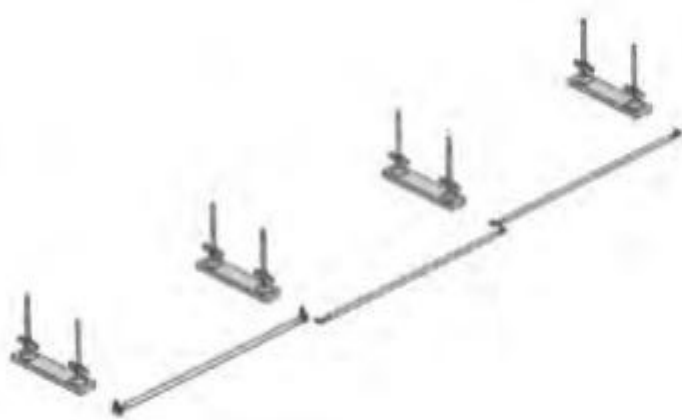
- |  |                      |
|--|----------------------|
| 1) Houten verdeelslof  | 11) Eindleuningkader |
| 2) Spindels  | 12) Enkele leuning   |
| 3) Dubbele leuning   |                      |
| 4) Kaders (alu of staal)   |                      |
| 5) Enkele vloerdelen (hout of staal)<br>Dubbele vloerdelen (Alu/multiplex of volledig alu) |                      |
| 6) Ladderopgang Alu/multiplex of volledig alu  |                      |
| 7) Diagonaal   |                      |
| 8) Kantplanken   |                      |
| 9) Dubbele kopleuning  |                      |
| 10) L- Kader , leuningstaander   |                      |

## **OPGELET!!!**

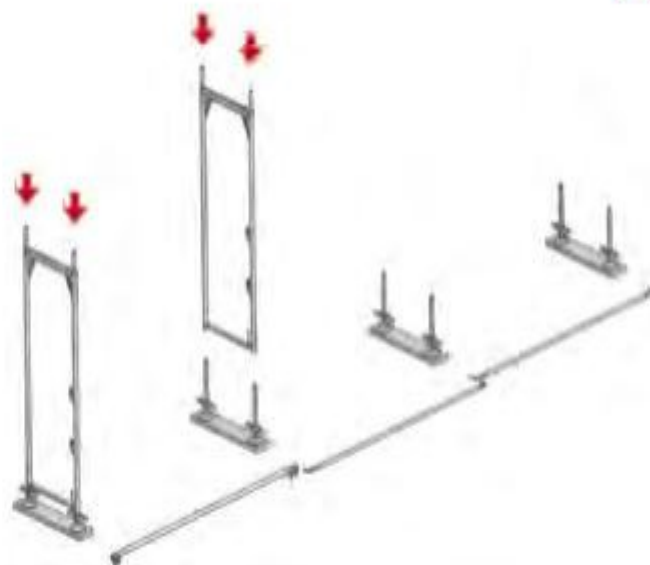
**Voor de montage moet ieder onderdeel gecontroleerd worden op zijn deugdelijkheid  
Onderdelen met beschadigingen mogen niet gebruikt worden**

# **STEIGER MS1 MONTAGE VISUALISATIE**

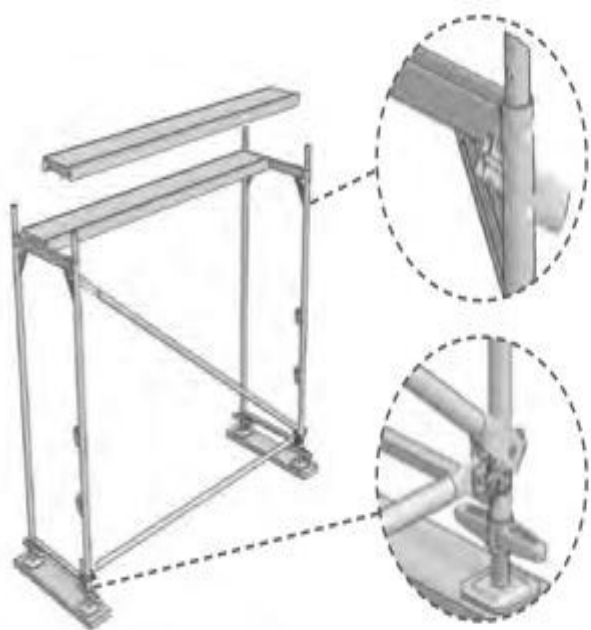
1



2



3



4



- 1) Plaats de nodige voeten op de juiste afstand en leg de leuningen er naast
- 2) Plaats de eerste 2 kaders
- 3) Plaats de leuning, diagonaal en de vloerdelen en zet volledig waterpas
- 4) Bouw op de zelfde manier de volgende vakken op

# STEIGER MS1 MONTAGE VISUALISATIE



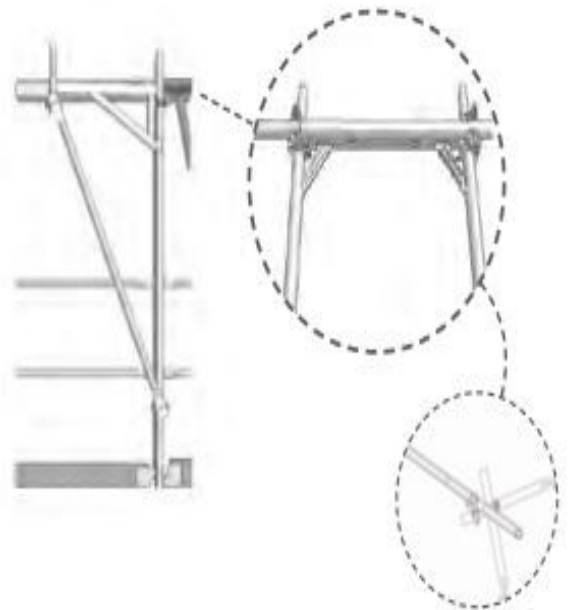
5



6



7

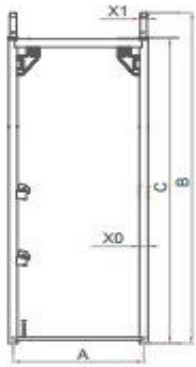


8

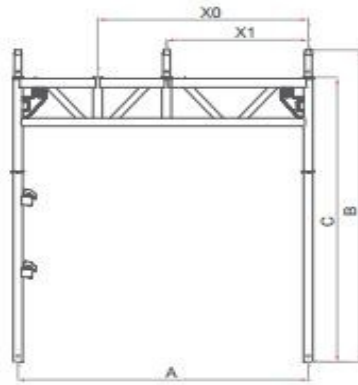
- 5) Plaats op de zelfde manier de kaders voor ieder volgend verdiep plaats de leuning en de nodige diagonalen
- 6) Plaats de kopleuning en de kantplanken
- 7) Eens de steiger op juiste hoogte staat plaatst u de eindleuning , de leuningkaders en L-kaders
- 8) Plaats de muurankers en eventueel benodigde extra toebehoren

Houd er rekening mee dat de muurankers mee dienen geplaatst te worden tijdens de opbouw om de stabiliteit te garanderen

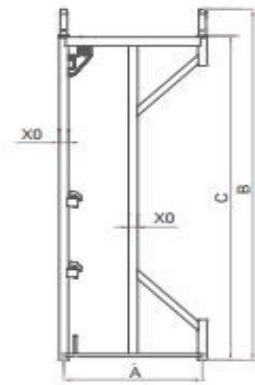
# STEIGER MS1 ONDERDELEN



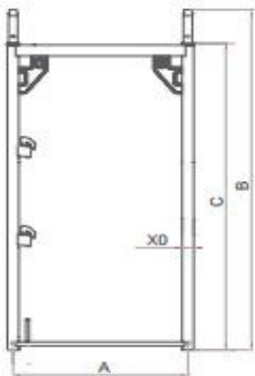
1



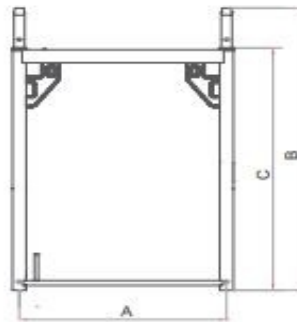
2



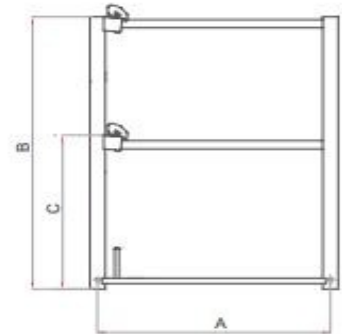
3



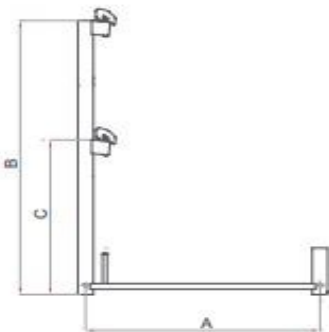
4



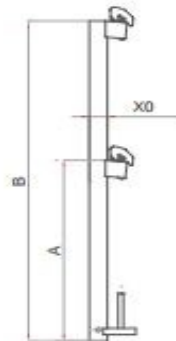
5



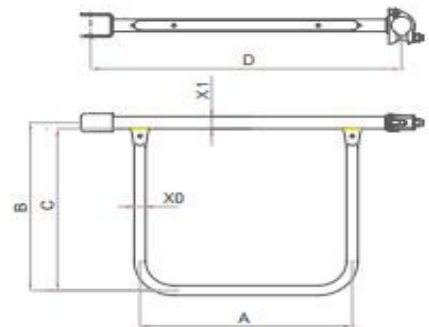
6



7



8



9

## 2.0 Frame

1

A	732	B	2165	C	2000
X0	Ø48,3x2,7	X1	Ø38x2,7		
Weight: 21 kg					

## Interim frame

2

A	1500	B	2365	C	2200
X0	1088	X1	732		
Weight: 36 kg					

## 2.2 Bypass frame

3

A	732	B	2165	C	2000
X0	Ø48,3x2,7				
Weight: 23 kg					

## 1.5 Frame

4

A	732	B	1665	C	1500
X0	Ø48,3x2,7				
Weight: 18,8 kg					

## 1.0 & 0.6 Frame

5

A	732	B	1165 (831)	C	1000 (666)
1.0 Frame weight: 13.1 kg / 0.6 Frame weight: 10 kg					

## End frame

6

A	732	B	1000	C	565
Weight: 10,8 kg					

## L 1.0 Frame

7

A	732	B	1000	C	565
Weight: 6,5 kg					

## Pole

8

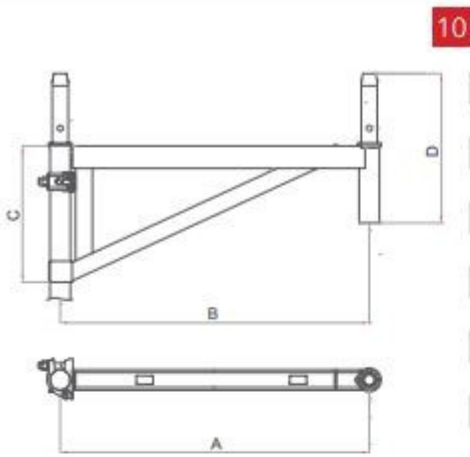
A	565	B	1000	X0	Ø48,3x2,3
Weight: 4,6 kg					

## End guardrail

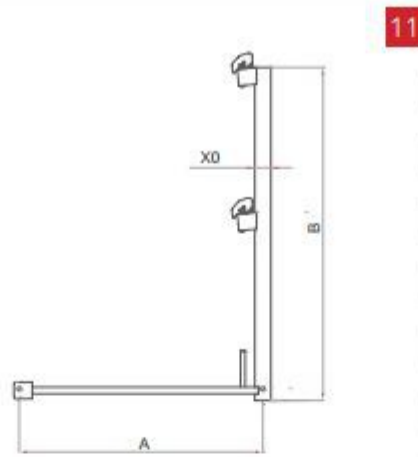
9

A	500	B	~462	C	445
D	732	X0	Ø25x1,5	X1	Ø32x2
Weight: 4,17 kg					

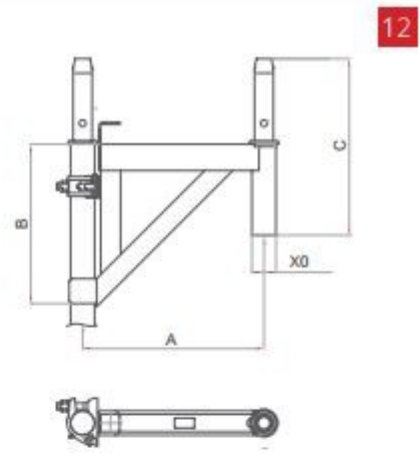
# STEIGER MS1 ONDERDELEN



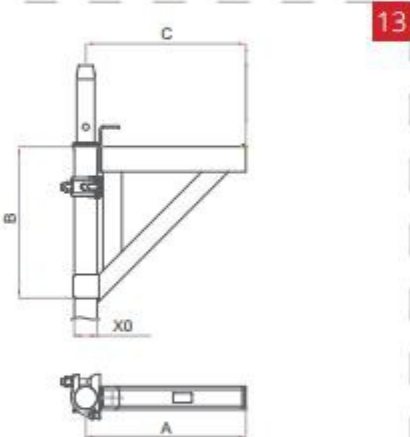
10



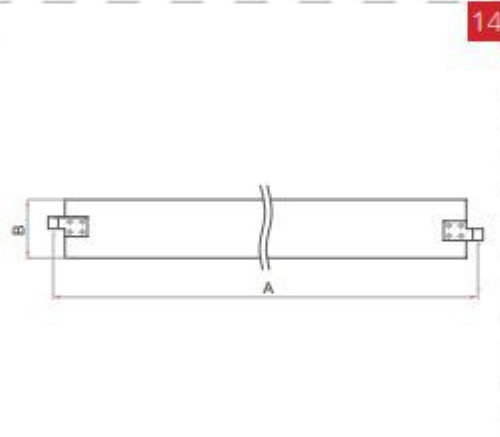
11



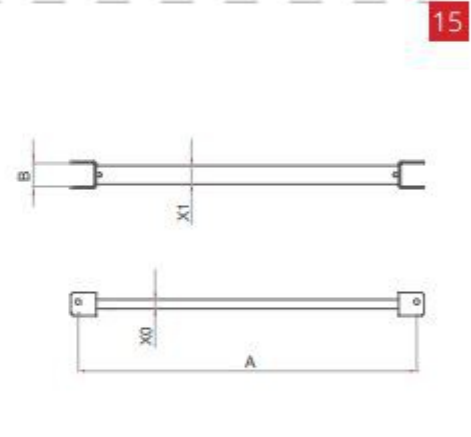
12



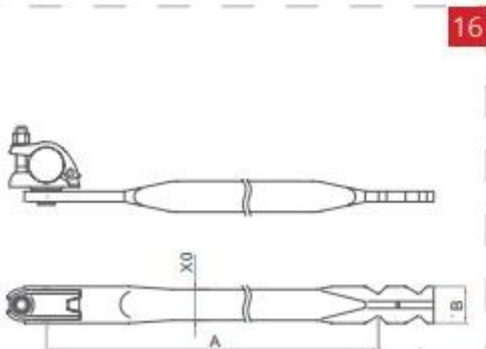
13



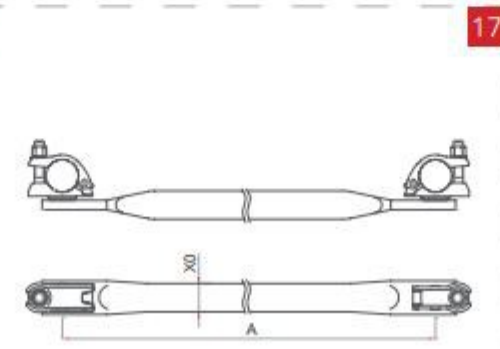
14



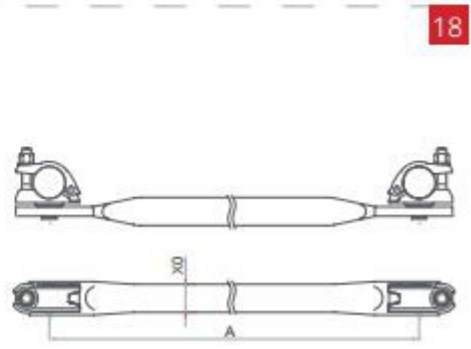
15



16



17



18

## 0.73 External console

A	735	B	735	C	324
D	355				
Weight: 7,3 kg					

## L 1.0 Frame of 0.73 console

A	732	B	1000	X0	Ø48,3x2,3
Weight: 6 kg					

## 0.36 External console

A	365	B	~320	C	355
X0	Ø48,3x2,7				
Weight: 5,5 kg					

A	~340	B	~320	C	~340
X0	Ø48,3x2,7				
Weight: 5,3 kg					

## Toeboard

Symbol	A	B	Weight:
BR 0.73	730	150	1,7 kg
BR 2.07	2070	150	5,5 kg
BR 2.57	2570	150	6,5 kg
BR 3.07	3070	150	7,5 kg

## Platform protection

A	732	B	50	X0	20
X1	40				
Weight: 1,6 kg					

Bracing	Platform board L	A	B	X0	Weight:
Z 2.07	2000	2720	50	42,4x2	5,9 kg
Z 2.57	2500	3115	50	42,4x2	7,4 kg
Z 3.07	3000	3536	50	42,4x2	8,8 kg

## Horizontal bracing

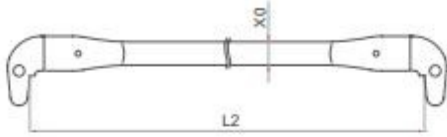
Bracing	Platform board L	A	X0	Weight:
Z 2.07	2000	2072	42,4x2	5,8 kg
Z 2.57	2500	2572	42,4x2	6,8 kg
Z 3.07	3000	3072	42,4x2	7,8 kg

## Console bracing

A	1631	X0	Ø42,4x2
Weight: 4,6 kg			

# STEIGER MS1 ONDERDELEN

19



## Railing

19

Symbol	L2	X0	Weight:
BA 1.57	1540	Ø33.7x2	3,7 kg
BA 2.07	2040	Ø33.7x2	4,9 kg
BA 2.57	2540	Ø33.7x2	6,1 kg
Ba 3.07	3040	Ø33.7x2	7,2 kg

## '0' Crossbeam

20

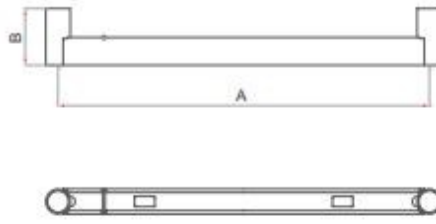
A	732	B	110
Weight: 4,1 kg			

## Crossbeam

21

A	732
Weight: 4,1 kg	

20



## Anchor

22

Symbol	A	X0	X1	Weight:
KA 045	450	150	Ø48x3,2	2,23 kg
KA 060	600	150	Ø48x3,2	2,74 kg
KA 100	1000	150	Ø48x3,2	4,1 kg
KA 160	1600	150	Ø48x3,2	6,1 kg

## Adjustable base plate

23

H	A	d	X0	Weight:
400	150	Rd38x8,1	150	3 kg
600	150			4,2 kg
800	200			5,2 kg

## Spigot pin

24

A	70	B	102	X1	Ø10
Weight: 0,1 kg					

21



## Clamping screw

25

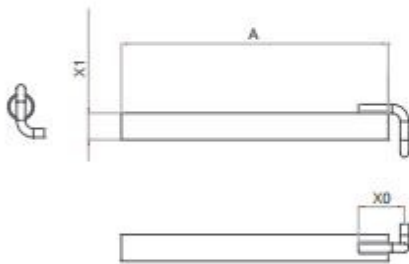
Symbol	L
SM 012	120
SM 023	230
SM 026	260
SM 030	300

## Truss girder

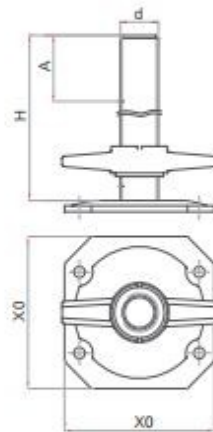
26

A	6300	B	5814	C	242,8
X0	450	Weight: 63 kg			

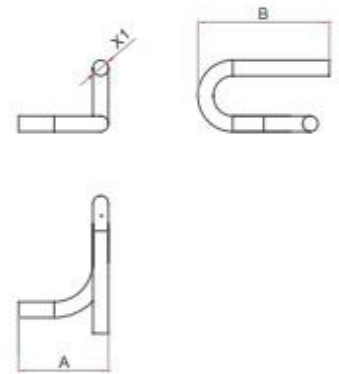
22



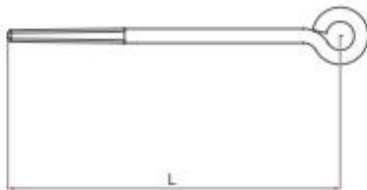
23



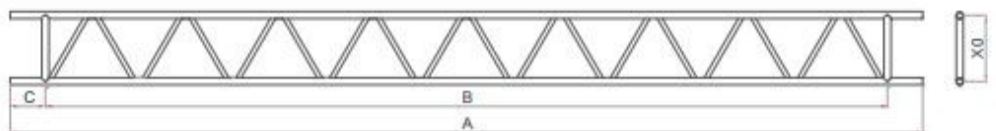
24



25



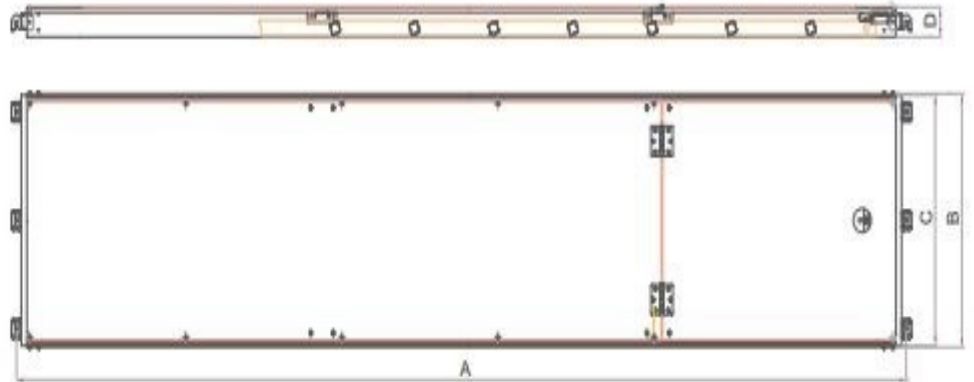
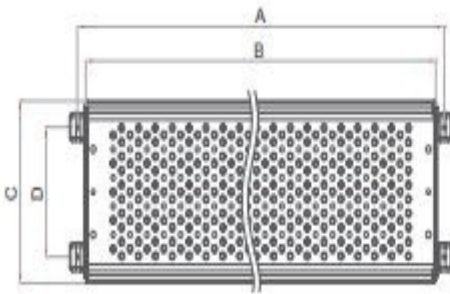
26





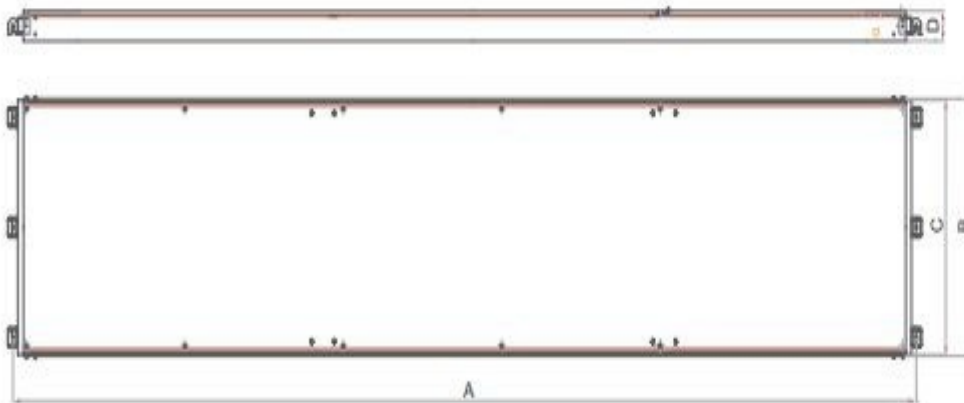
# STEIGER MS1 ONDERDELEN

27



28

29



## Steel working platform

27

Type/L	A	B	C	D	Weight:
NT2/NT6/2	2030	1990	320	228	13,3 kg
NT2/NT6/2,5	2530	2490	320	228	16,3 kg
NT2/NT6/3	3030	2990	320	228	19,2 kg

## Aluminium and steel catwalk

28

A	2951	B	633
C	586	D	75
Weight: 34,8 kg			

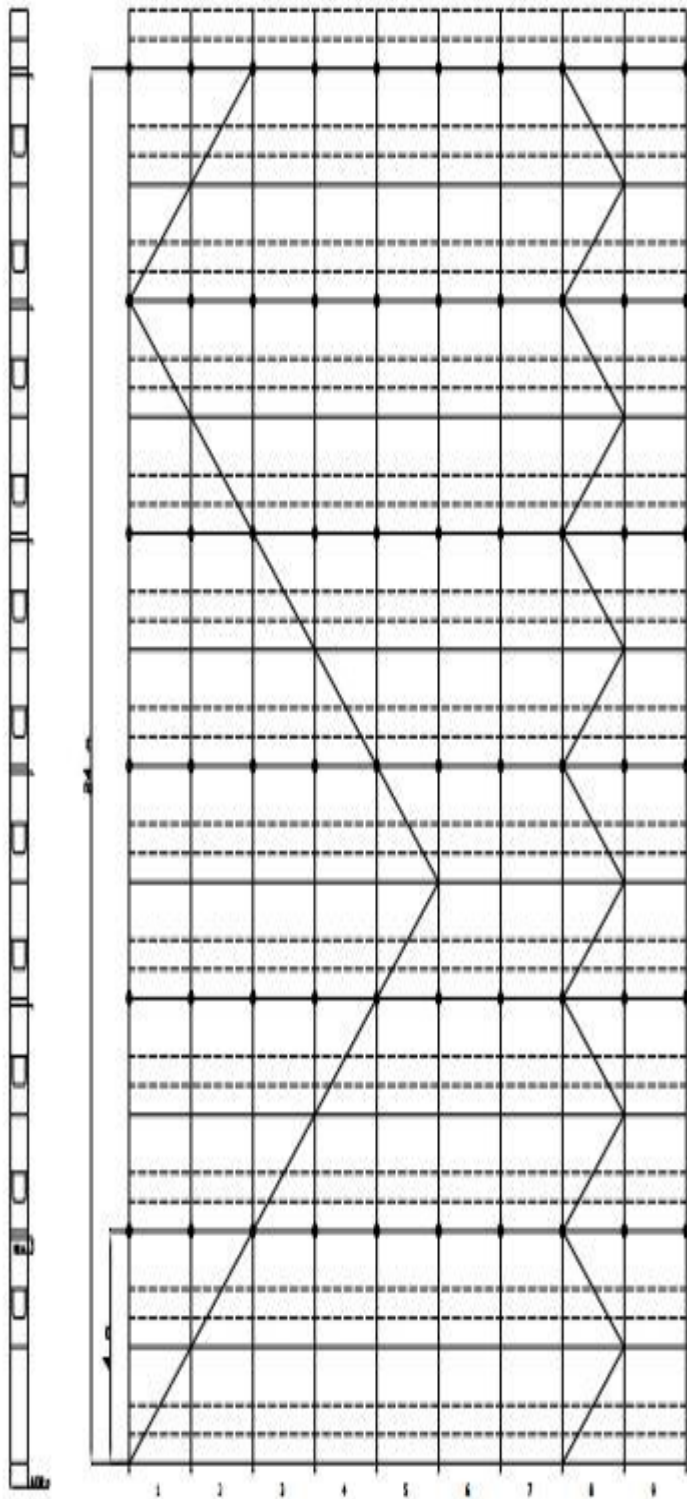
## Aluminium and steel working platform

29

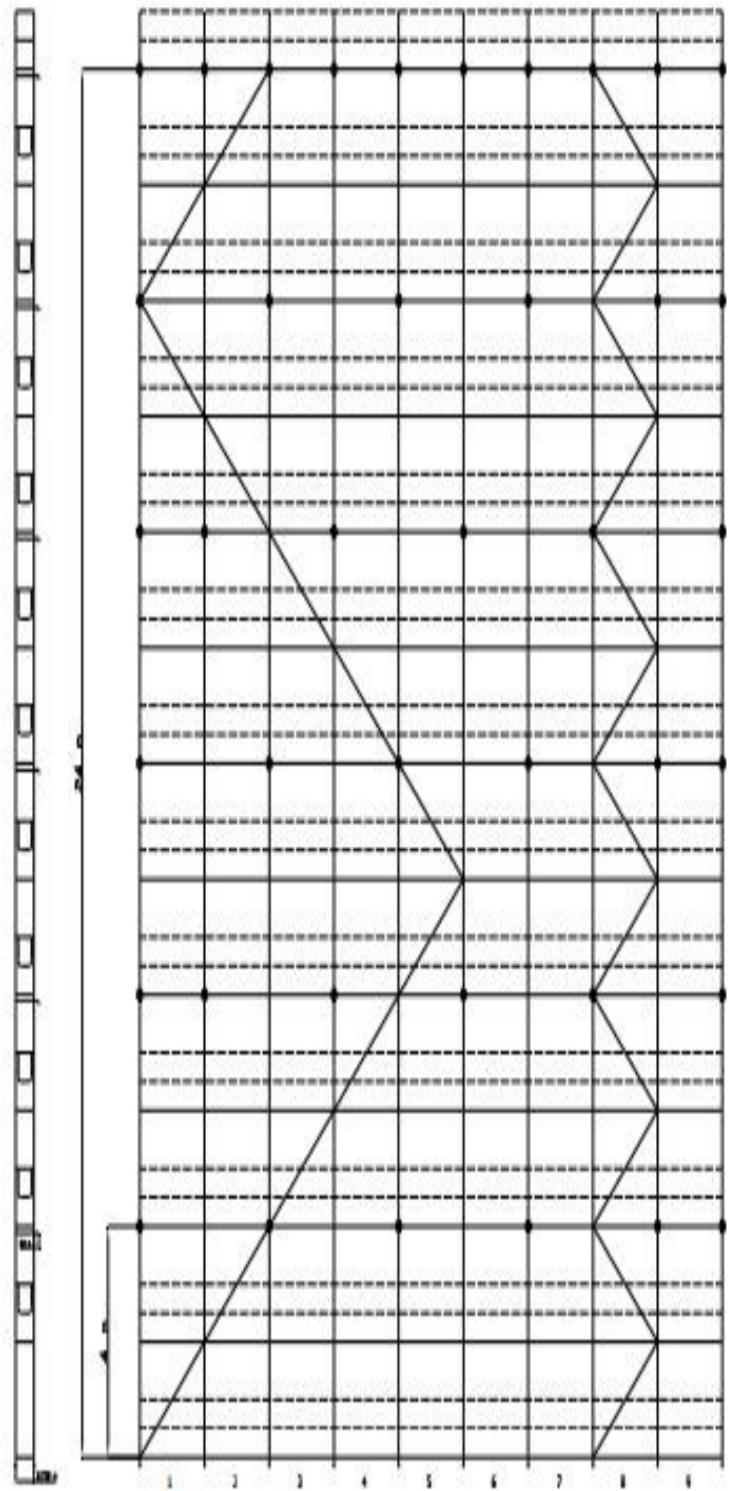
A	2951	B	633
C	586	D	75
Weight: 30,8 kg			

# STEIGER MS1 VERANKERINGSPATRONEN

## VERANKERING A



## VERANKERING B



Steiger MS1 moet steeds verankerd worden volgens verankeringspatroon A of B

Deze berekening is gemaakt voor gevels die voor 80% gesloten zijn  
In de technische informatie van de constructeur vindt u de volledige  
Gedetailleerde verankeringspatronen met alle mogelijkheden

# **MEGASTEIGER**

**Uw specialist in Aluminium en stalen gevelsteigers  
Plooibanken en machines voor metaalbewerking  
Stortkokers**

**Schoren, schragen, u koppen en H20 balken  
Opslag containers  
Bureel en verkoopcontainers  
En zoveel meer**

## **ONZE VOORDELEN**

**Scherpe prijzen  
Snelle levering**

**Service voor, tijdens en na verkoop  
Professionele begeleiding  
Veel jaren ervaring**

**[www.megasteiger.nl](http://www.megasteiger.nl)**

**06/38018487**

**[www.megasteiger.be](http://www.megasteiger.be)**

**0494/698487**