

CATALOGUS

STEIGER

MS-2



MEGASTEIGER

BRENGT U VEILIG HOGEROP

BELGIE 0494/69.84.87 NEDERLAND 06/38018487

STOPHOUT



Lengte 110cm

Breedte 20cm

Dikte 40mm



Lengte 110cm

Breedte 25cm

Dikte 50mm



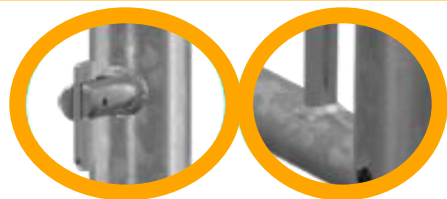
VOETSPINDEL



MODEL	40	50	60	80	100	60K
LENGTE	400mm	500mm	600mm	800mm	1000mm	600mm
MAX REGEL HOOGTE	250mm	350mm	450mm	600mm	750mm	450mm
VOETPLAAT	150X150	150X150	150X150	150X150	150X150	150X150
GEWICHT	2,8KG	3,1KG	3,5KG	4,1KG	4,8KG	4,4KG
MATERIAAL	GALVA	GALVA	GALVA	GALVA	GALVA	GALVA

STALEN

FRAMES 74

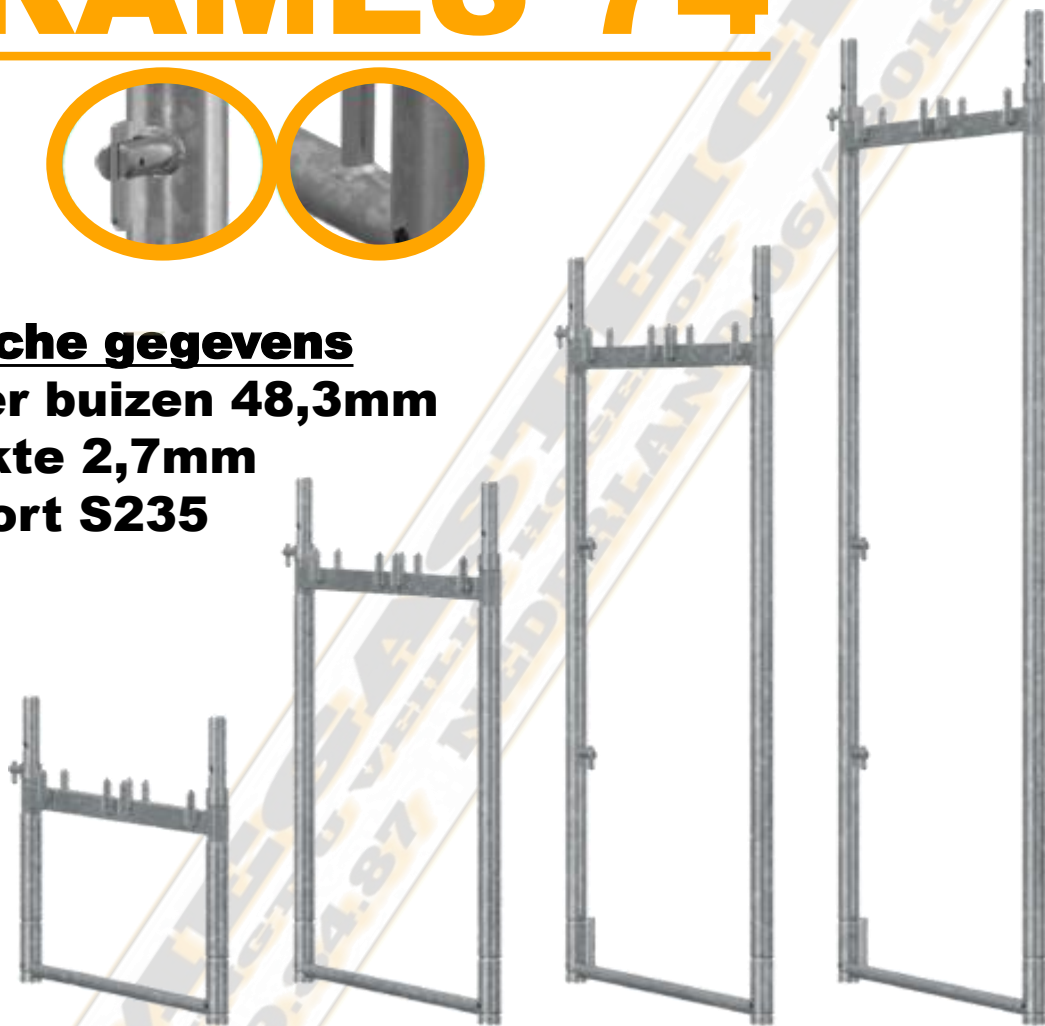


Technische gegevens

Diameter buizen 48,3mm

Wanddikte 2,7mm

Staalsoort S235



MODEL	50/74	100/74	150/74	200/74
HOOGTE	500mm	1000mm	1500mm	2000mm
BREEDTE HOH	739mm	739mm	739mm	739mm
HOOGTE TOT	660mm	1160mm	1660mm	2160mm
BREEDTE TOT	850mm	850mm	850mm	850mm
GEWICHT	8,8KG	11,8KG	15,4KG	18,4KG
MATERIAAL	GALVA	GALVA	GALVA	GALVA

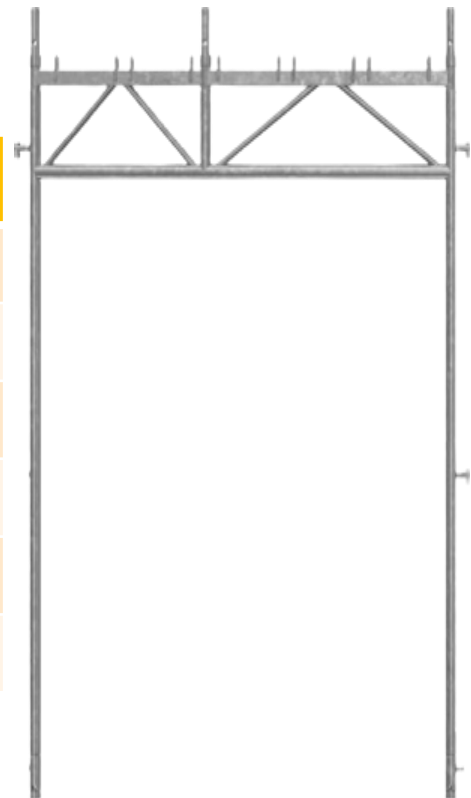
Frame met leuning aan beide zijden



MODEL	200/74 4K
HOOGTE	2000mm
BREEDTE HOH	739mm
HOOGTE TOT	2160mm
BREEDTE TOT	850mm
GEWICHT	18,8KG
MATERIAAL	GALVA

Doorloopframe / voetgangersframe

MODEL	240/150	240/180
HOOGTE	2400mm	2400mm
BREEDTE HOH	1478mm	1804mm
HOOGTE TOT	2560mm	2560mm
BREEDTE TOT	1646mm	1972mm
GEWICHT	32KG	35KG
MATERIAAL	GALVA	GALVA





Borstweringsframe

MODEL	Borstwering 200/74
HOOGTE	2000mm
BREEDTE HOH	739mm
HOOGTE TOT	2160mm
BREEDTE TOT	850mm
GEWICHT	23,0KG
MATERIAAL	GALVA

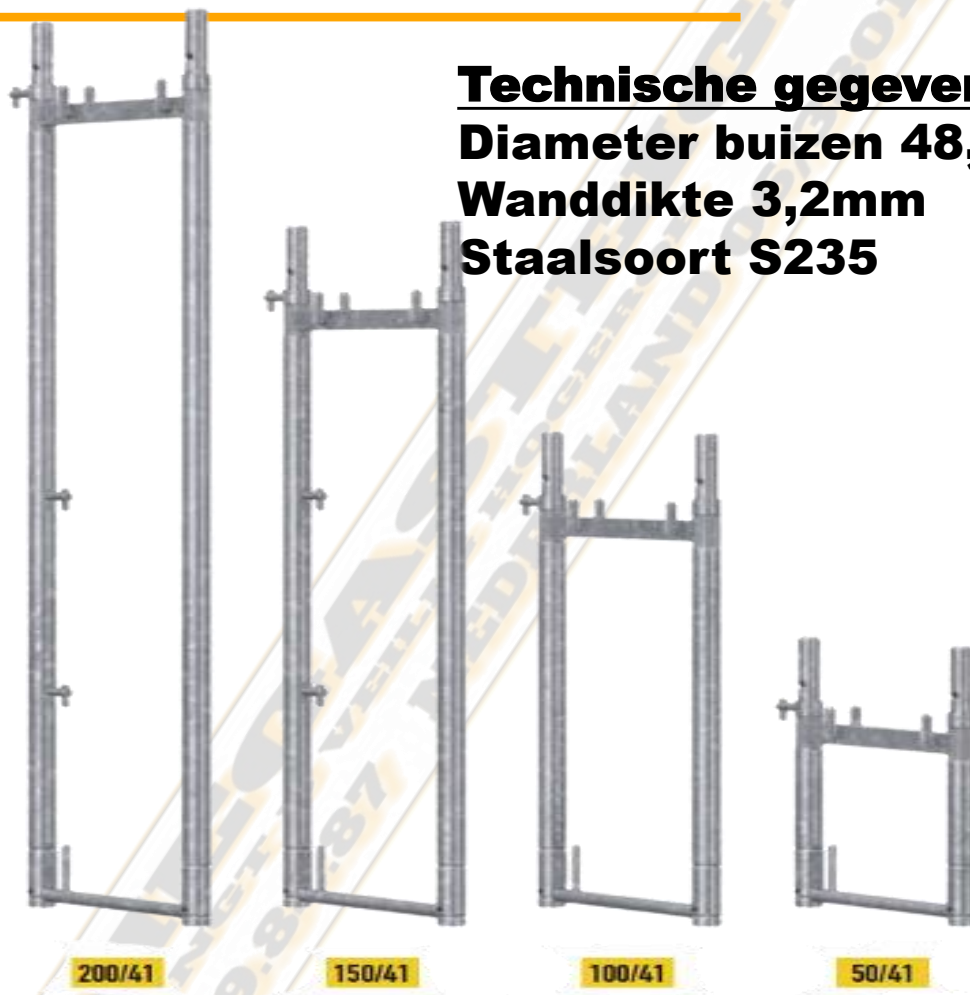
STALEN FRAMES 41

Technische gegevens

Diameter buizen 48,3mm

Wanddikte 3,2mm

Staalsoort S235



200/41

150/41

100/41

50/41

MODEL	50/41	100/41	150/41	200/41
HOOGTE	500mm	1000mm	1500mm	2000mm
BREEDTE HOH	413mm	413mm	413mm	413mm
HOOGTE TOT	660mm	1160mm	1660mm	2160mm
BREEDTE TOT	521mm	521mm	521mm	521mm
GEWICHT	6,9KG	10,1KG	13,7KG	17,0KG
MATERIAAL	GALVA	GALVA	GALVA	GALVA

STALEN

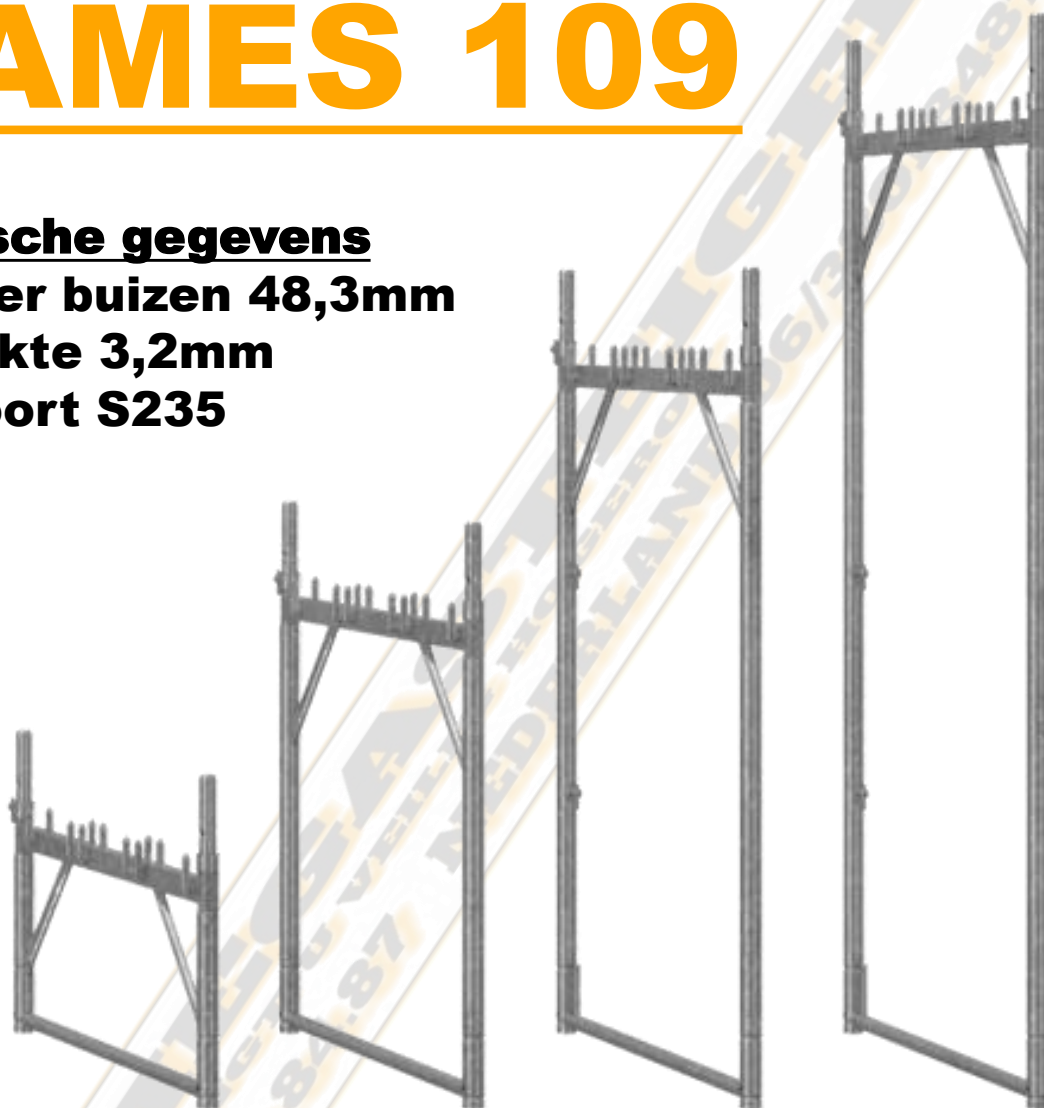
FRAMES 109

Technische gegevens

Diameter buizen 48,3mm

Wanddikte 3,2mm

Staalsoort S235



MODEL	50/109	100/109	150/109	200/109
HOOGTE	500mm	1000mm	1500mm	2000mm
BREEDTE HOH	1065mm			
HOOGTE TOT	660mm	1160mm	1660mm	2160mm
BREEDTE TOT	1173mm			
GEWICHT	12,1KG	15,9KG	20,1KG	23,9KG
MATERIAAL	GALVA	GALVA	GALVA	GALVA

ALUMINIUM FRAMES 73

Technische gegevens

Diameter buizen 48,3mm

Wanddikte 4,0 mm

Volledig aluminium



MODEL	50/73	100/73	150/73	200/73
HOOGTE	500mm	1000mm	1500mm	2000mm
BREEDTE HOH	739mm			
HOOGTE TOT	655mm	1155mm	1655mm	2155mm
BREEDTE TOT	850mm			
GEWICHT	3,9KG	5,4KG	7,1KG	8,6KG
MATERIAAL	ALUMINIUM	ALUMINIUM	ALUMINIUM	ALUMINIUM

STAAL / HOUT

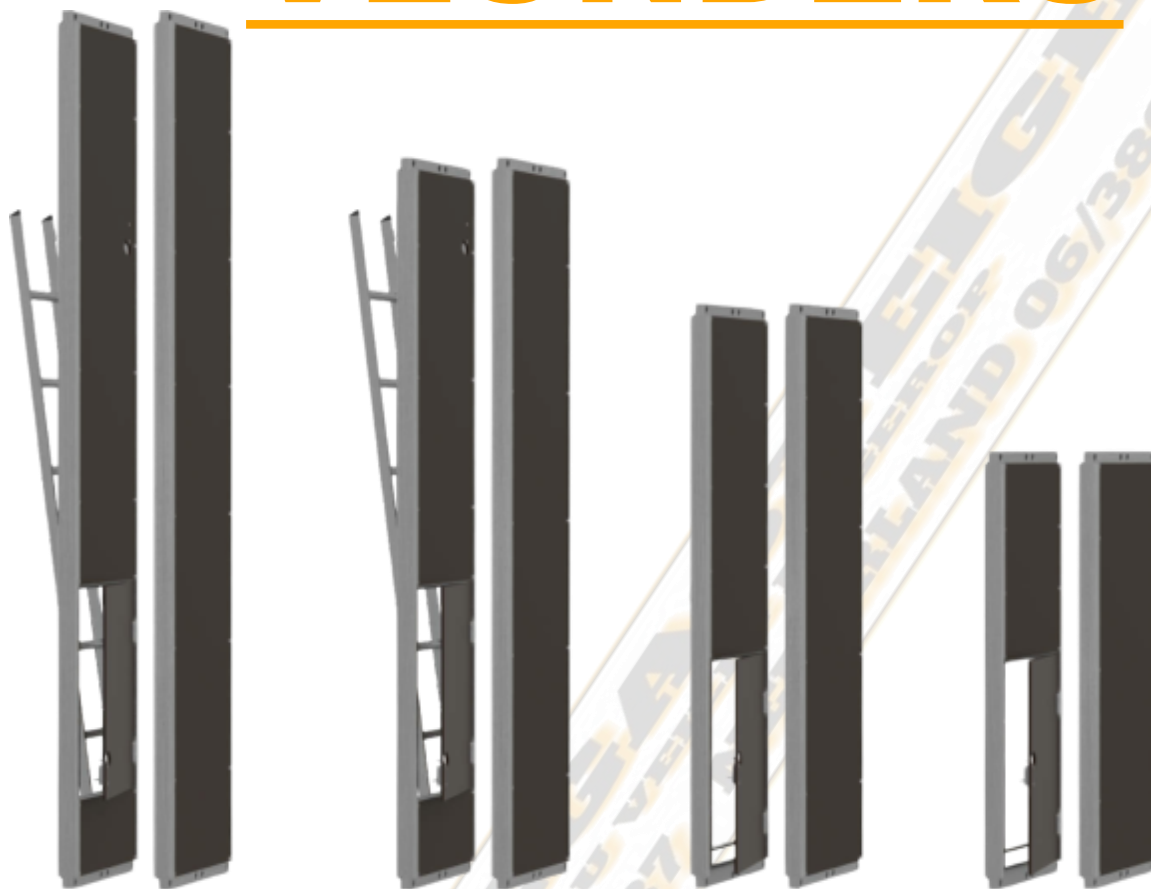
VLONDERS

MODEL	74	106	150	200	250	300
LENGTE SYSTEEM	690mm	1016mm	1451mm	1951mm	2451mm	2951mm
BREEDTE	320mm					
LENGTE TOTAAL	734mm	1060mm	1495mm	1995mm	2495mm	2995mm
GEWICHT ERGO	6,1KG	8,0KG	10,4KG	13,6KG	16,3KG	19,0KG
GEWICHT BASIC	5,8KG	7,8KG	10,4KG	13,7KG	16,5KG	19,3KG
GEWICHT HEAVY	6,5KG	8,8KG	11,9KG	15,8KG	19,2KG	22,6KG
KLASSE	6	6	6	6	5	4
BELASTING	6KN/m ²	6KN/m ²	6KN/m ²	6KN/m ²	5KN/m ²	4KN/m ²
MATERIAAL	GALVA	GALVA	GALVA	GALVA	GALVA	GALVA
GEWICHT HOUT	6,0KG	9,0KG	12,0KG	14,0KG	18,0KG	20,0KG
KLASSE	6	6	6	5	4	3
MATERIAAL	CONIFEER GEDRENKT					

STAAL

HOUT

ROBUUST VLONDERS



300L	300	250L	250	200L	200	150L	150	MODEL
2951	2951	2451	2451	1951	1951	1451	1451	LENGTE
2988	2988	2494	2494	1949	1949	1494	1494	LENGTE T
630								BREEDTE
24,2K	21,2K	21,1K	17,9K	15,2K	14,3K	11,8K	10,8K	GEWICHT
ALUMINIUM / MULTIPLEX								MATERIA
3	3	3	3	3	3	3	3	KLASSE
JA	NEE	JA	NEE	JA	NEE	JA	NEE	LUIK
JA	NEE	JA	NEE	NEE	NEE	NEE	NEE	LADDER

STEIGER LADDER

**WORD
GEBRUIKT IN
VLONDERS
MET LUIK DIE
TE KORT ZIJN
OM EEN
LADDER IN TE
WERKEN**

**MAAR OOK BIJ
MOEILIJK
BEREIKBARE
PLAATSEN**

MODEL	LAD200
BREEDTE	340
LENGTE	2120
GEWICHT	7,5KG



ALUMINIUM VLONDERS

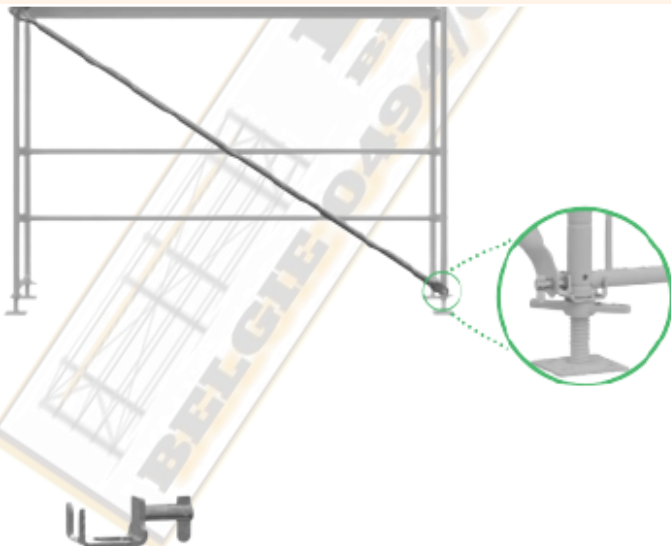


300L	300	250L	250	MODEL
2951	2951	2451	2451	LENGTE
2994	2994	2494	2494	LENGTE TOTAAL
630				BREEDTE
21,6K	17,6K	18,9K	14,9K	GEWICHT
ALUMINIUM				MATERIAAL
3	3	4	4	KLASSE
JA	NEE	JA	NEE	LUIK
JA	NEE	JA	NEE	LADDER

DIAGONALEN

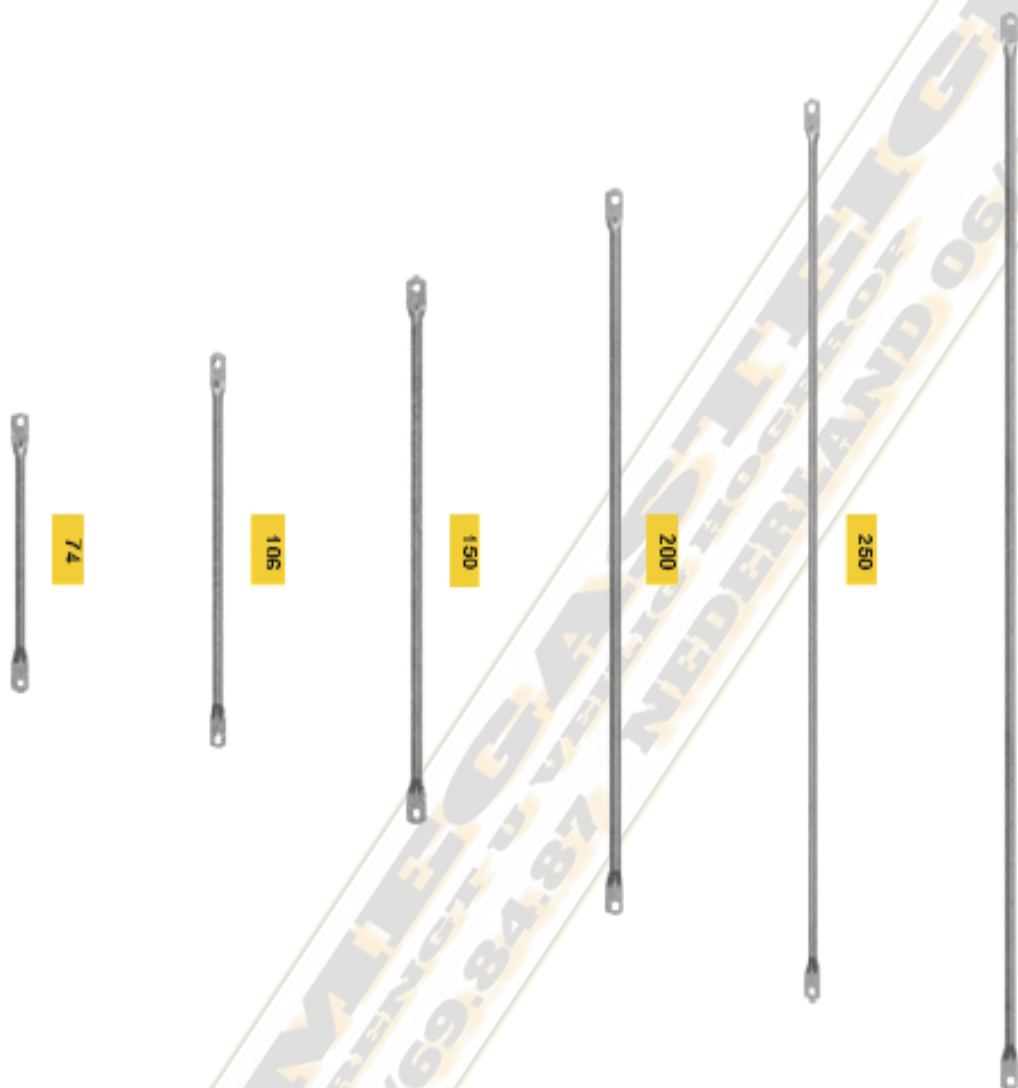


200X100	250X100	300X100	150X200	200X200	250X200	300X200	MODEL
2236	2693	3162	2500	2828	3202	3606	LENGTE
5,4KG	6,5KG	7,6KG	6,0KG	6,8KG	7,7KG	8,6KG	GEWICHT
48,3mm							DIAMETER
GALVA							MATERIAAL



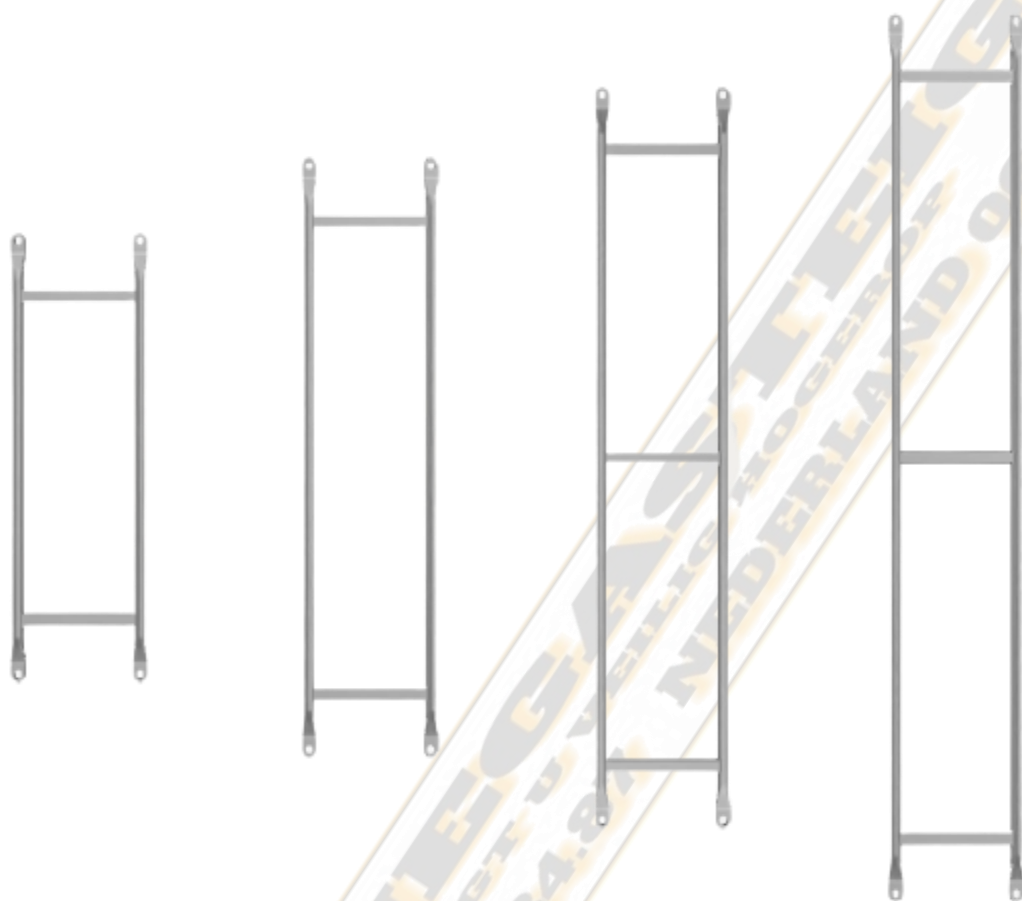
**ONDERSTE DIAGONAAL
BEVESTIGING /
STARTDIAGONAAL**

ENKELE LEUNING STAAL



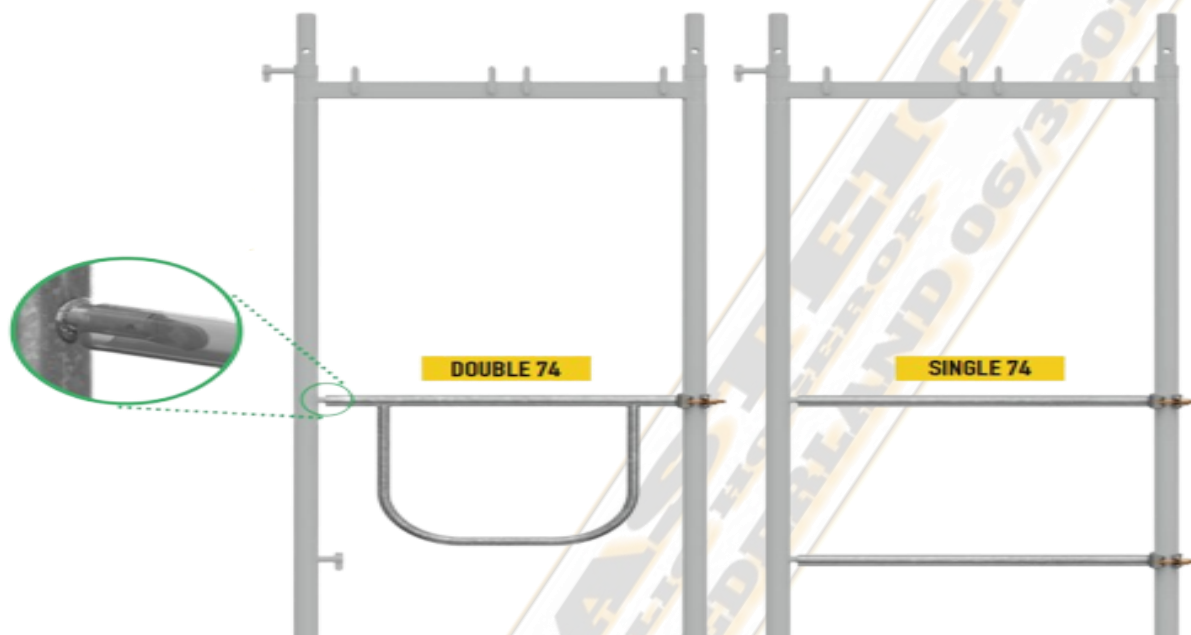
74	106	150	200	250	300	MODEL
739	1065	1500	2000	2500	3000	LENGTE
799	1125	1560	2060	2560	3060	LENGTE TOT
1,2KG	1,8KG	2,5KG	3,3KG	4,1KG	4,9KG	GEWICHT
38mm						DIAMETER
GALVA						MATERIAAL

DUBBELE LEUNING ALU



150	200	250	300	MODEL
1500	2000	2500	3000	LENGTE
1560	2060	2560	3060	LENGTE TOT
530mm				HOOGTE
2,5KG	3,2KG	4,2KG	4,8KG	GEWICHT ALU
ALUMINIUM				MATERIAAL

KOPSE LEUNINGEN



DUBBELE KOPSE LEUNING



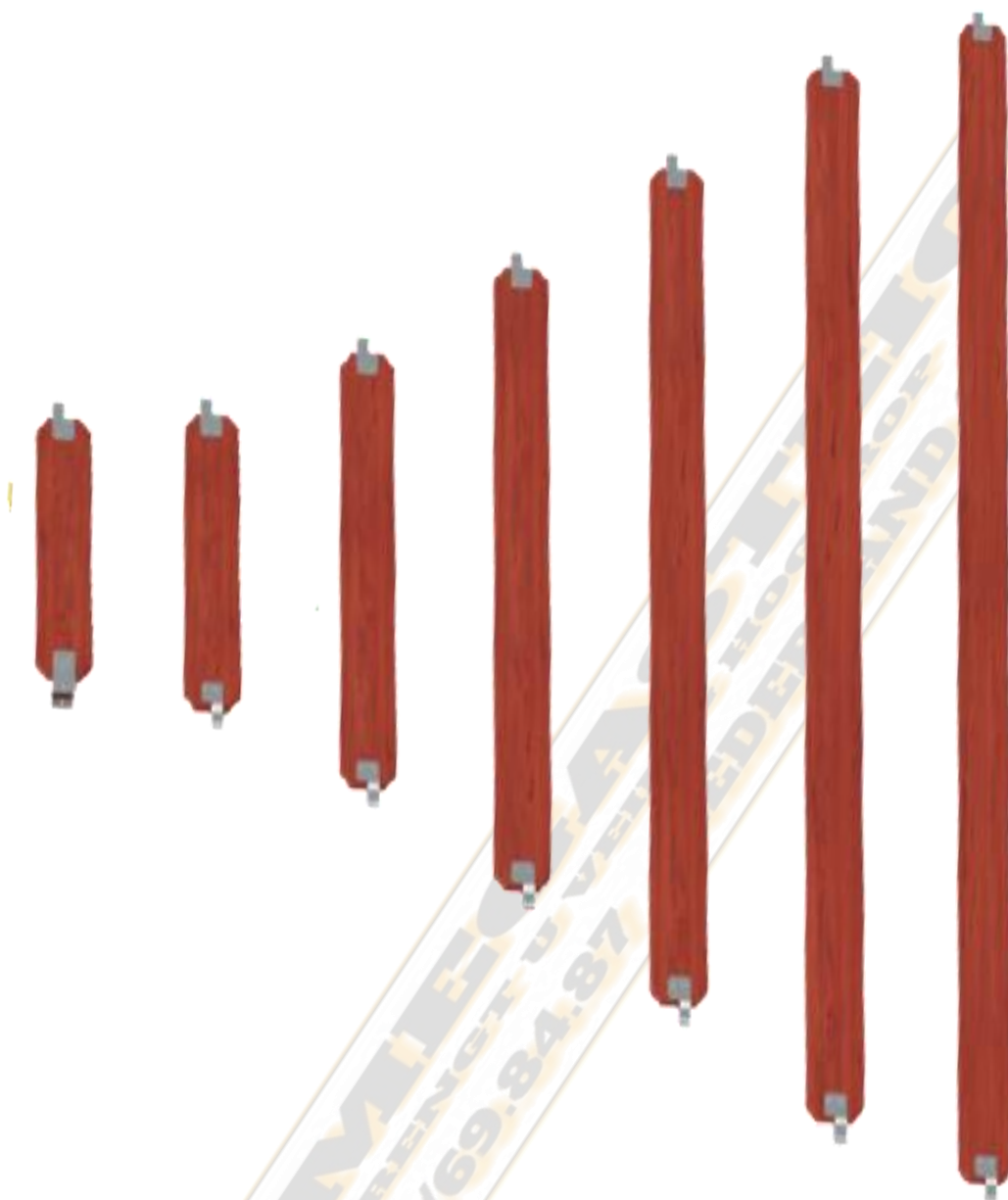
MODEL	DUBBEL 74	DUBBEL 106
BREEDTE	739	1065
BREEDTE TOT	725	1050
HOOGTE	500	500
GEWICHT	3,6KG	4,6KG
MATERIAAL	STAAL GALVA	

ENKELE KOPSE LEUNING



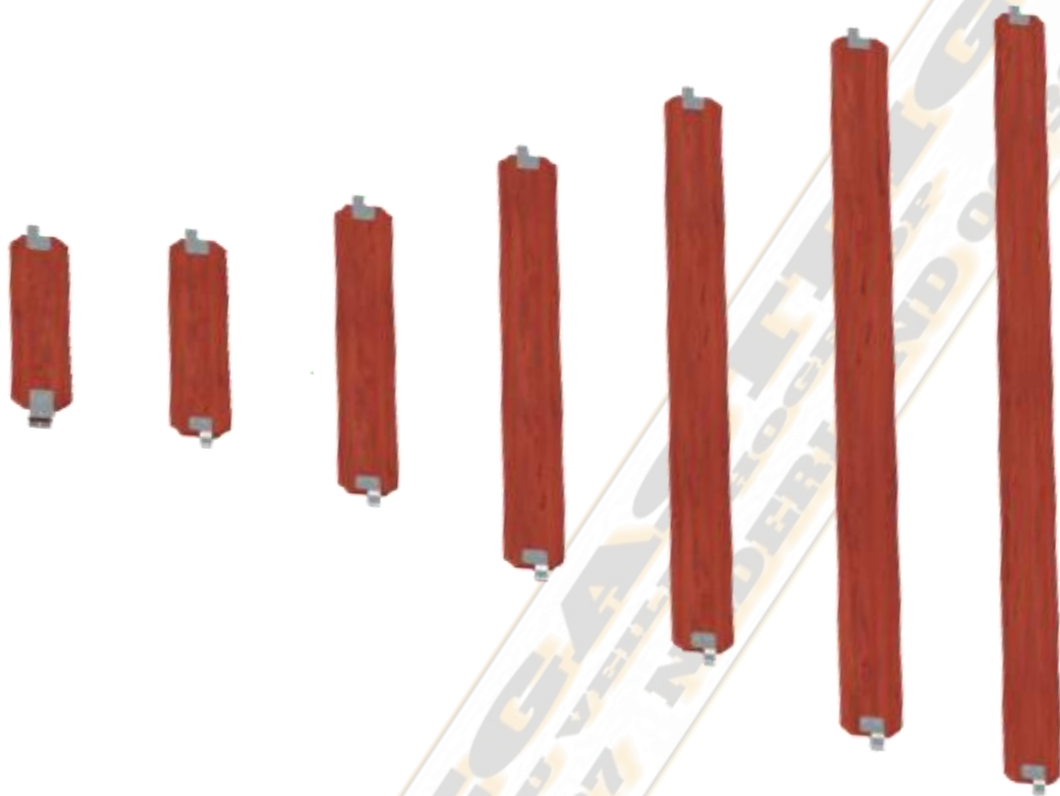
MODEL	ENKEL 74	ENKEL 106
BREEDTE	739	1065
BREEDTE TOT	725	1050
HOOGTE	40	40
GEWICHT	1,9KG	2,5KG
MATERIAAL	STAAL GALVA	

KANTPLANKEN



KOPS	74	106	150	200	250	300	MODEL
739	739	1065	1500	2000	2500	3000	LENGTE TOT
688	754	1080	1515	2015	2515	3015	LENGTE
150							HOOGTE
1,3KG	1,7KG	2,1KG	2,9KG	3,9KG	4,9KG	5,9KG	GEWICHT
HOUT GEDRENKT / STAAL GALVA							MATERIAAL

KANTPLANKEN MET UW LOGO

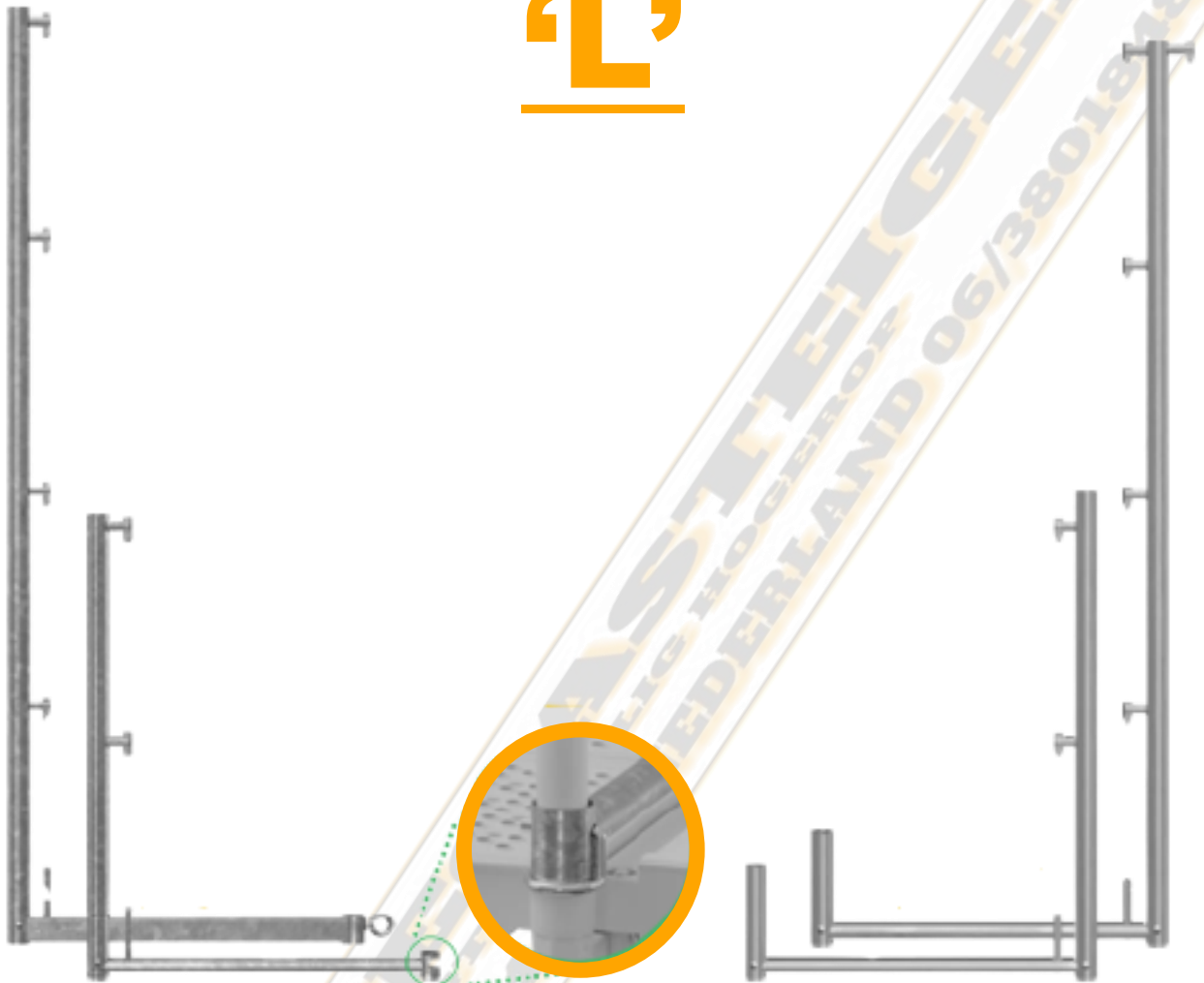


KOPS	74	106	150	200	250	300	MODEL
739	739	1065	1500	2000	2500	3000	LENGTE TOT
688	754	1080	1515	2015	2515	3015	LENGTE
150							HOOGTE
1,3KG	1,7KG	2,1KG	2,9KG	3,9KG	4,9KG	5,9KG	GEWICHT
HOUT GEDRENKT / STAAL GALVA							MATERIAAL

*****VANAF 50 STUKS *****
BLAUWE ACHTERGROND IPV ROOD
TEKST / LOGO WIT

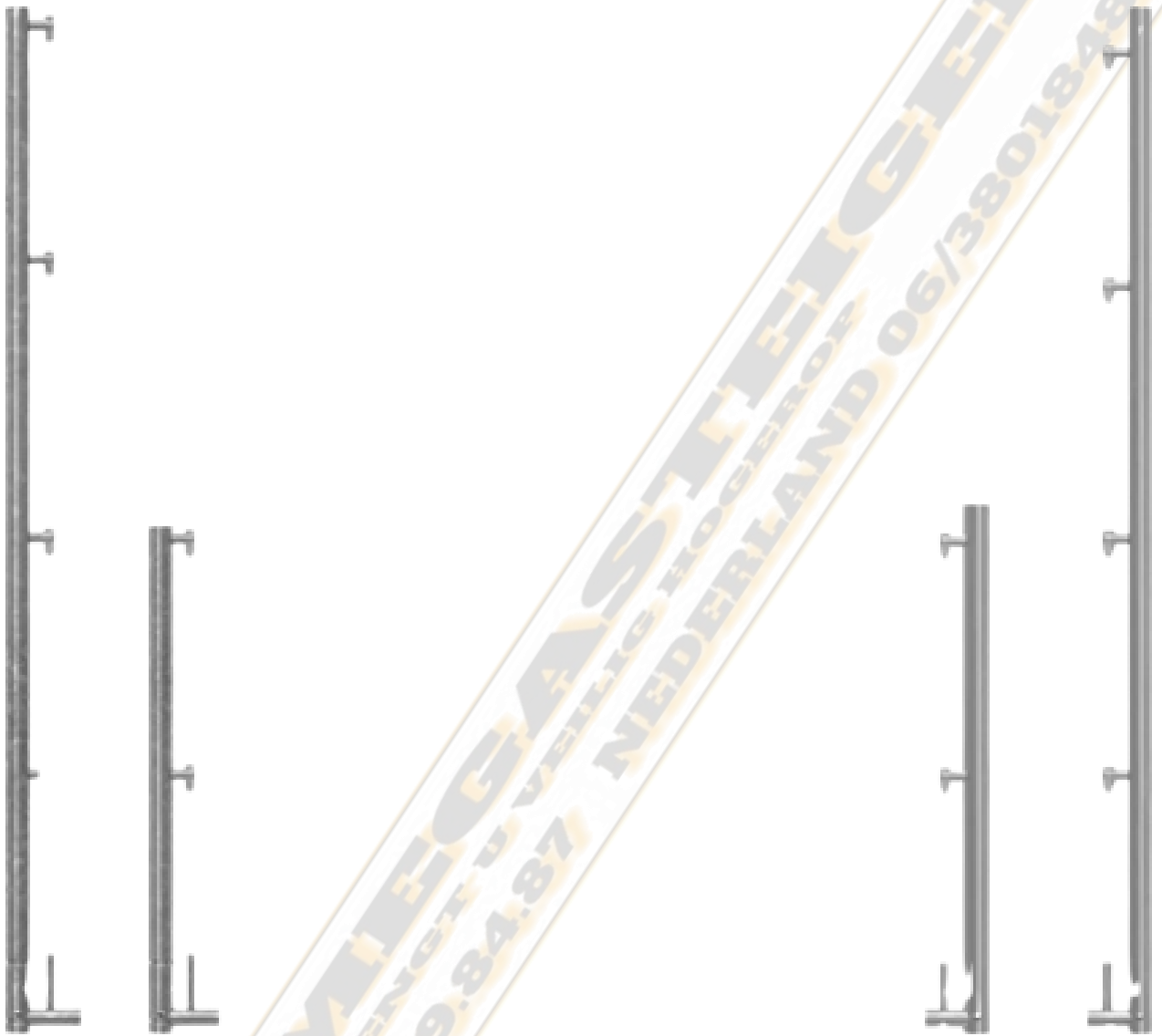
LEUNINGSTIJL

‘L’



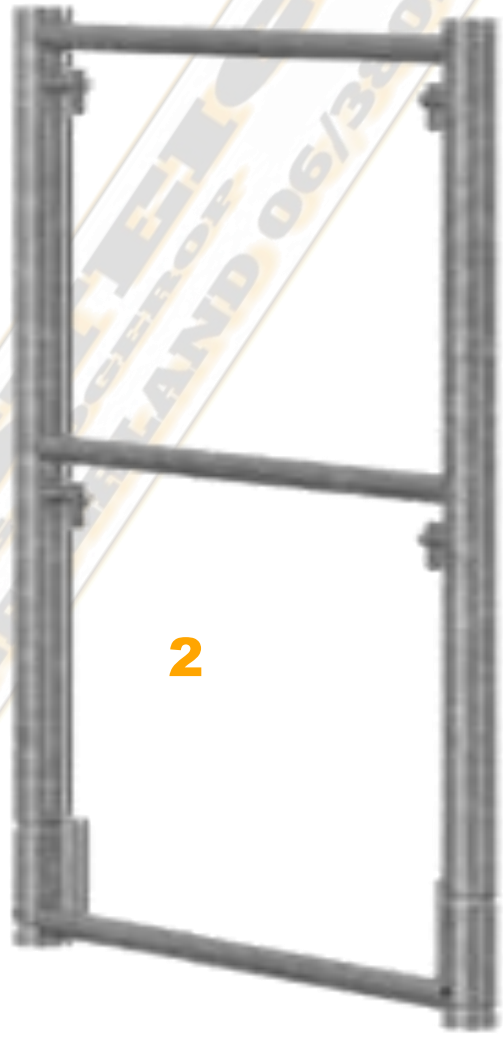
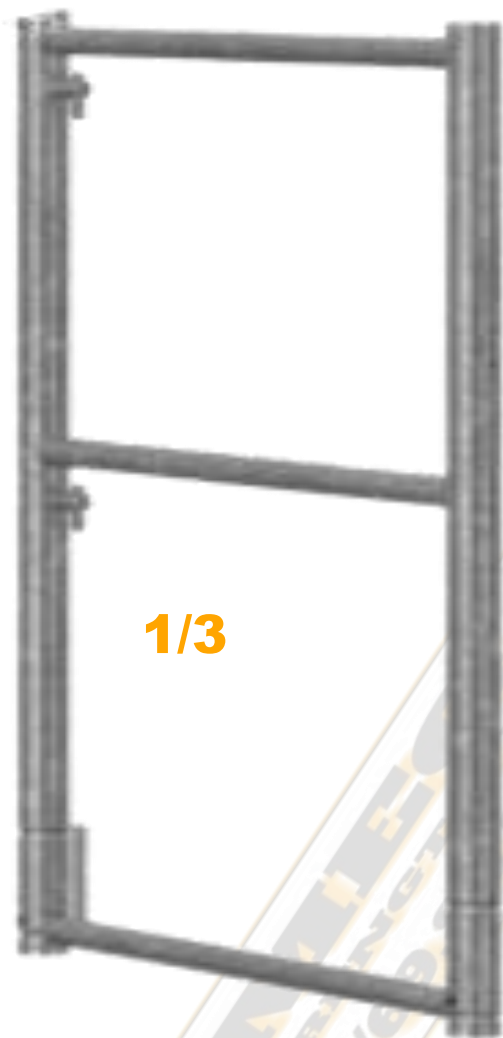
MODEL	100/74	200/74	100/106	200/106	100/74A	200/74A
HOOGTE	1000	2000	1000	2000	1000	2000
BREEDTE	739	739	1065	1065	739	739
HOOGTE TOT	1000	2000	1000	2000	1000	2000
BREEDTE TOT	787	787	1113	1113	787	850
GEWICHT	5,2KG	10,5KG	5,8KG	11,4KG	2,4KG	3,8KG
MATERIAAL	GALVA	GALVA	GALVA	GALVA	ALU	ALU

LEUNINGSTIJL



MODEL	100	200	100ALU	200ALU
HOOGTE	1000	2000	1000	2000
BREEDTE VOET	150	150	130	130
HOOGTE TOT	1000	2000	1000	2000
GEWICHT	3,9KG	7,4KG	1,8KG	3,0KG
MATERIAAL	GALVA	GALVA	ALU	ALU

EIND LEUNINGSTIJL



MODEL	74 (1)	74 4K (2)	106 (1)	106 4K (2)	74 ALU (3)
HOOGTE	1000	1000	1000	1000	1000
BREEDTE	739	739	1065	1065	739
BREEDTE TOT	787	787	1113	1113	787
GEWICHT	11,6KG	12,0KG	13,4KG	13,8KG	4,4KG
MATERIAAL	GALVA	GALVA	GALVA	GALVA	ALU

CONSOLES

32

1



2

32 T



6

110



4



3

64



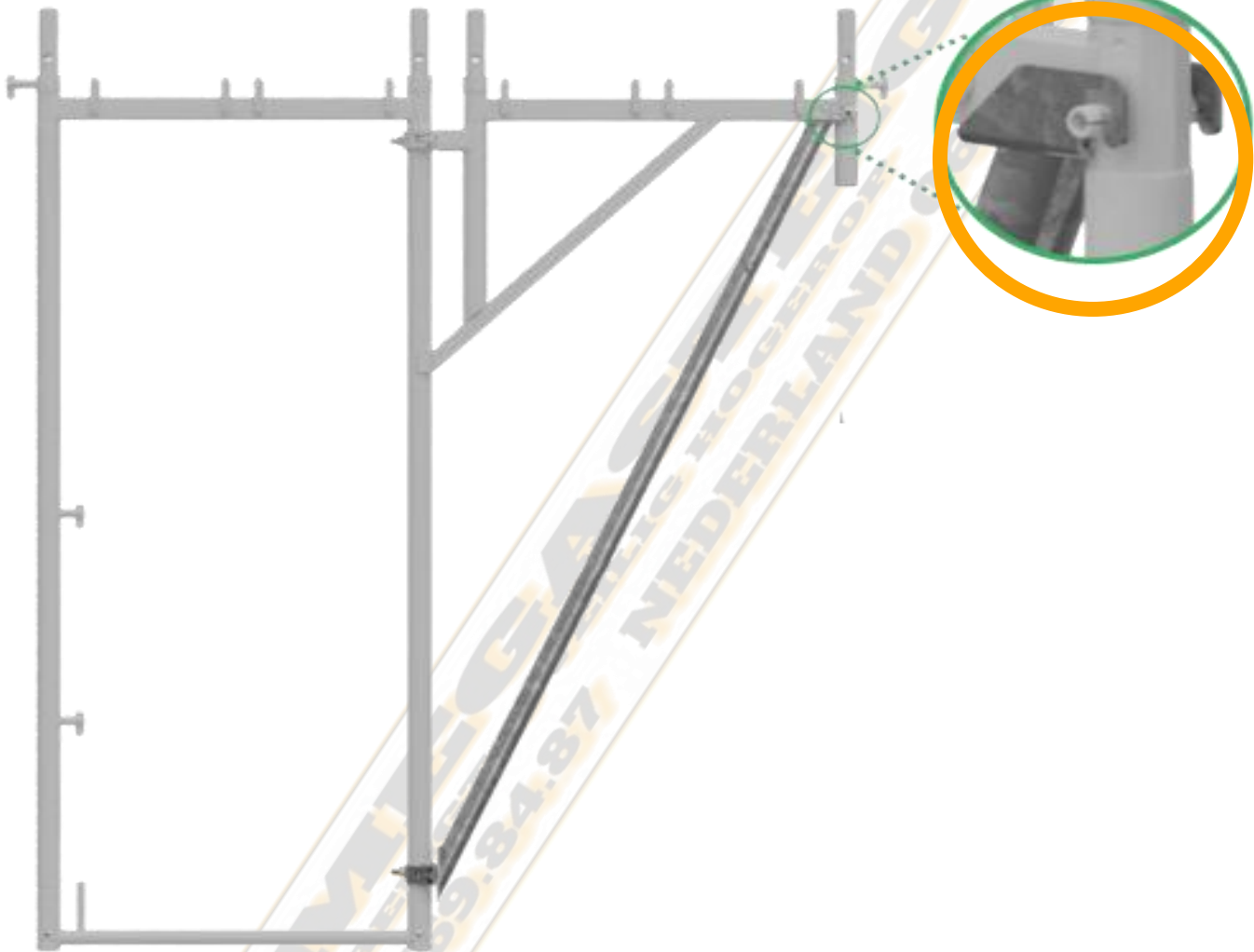
96



5

MODEL	32	32 P	64 P	74 2P	96 P	110 2P
FOTO NR	1	2	3	4	5	6
BREEDTE	320	320	640	740	960	1065
HOOGTE	385	555	830	830	830	830
BREEDTE TOT	360	420	830	940	1100	1210
GEWICHT	3,2KG	4,9KG	8,3KG	10,4KG	10,3KG	12,1KG
MATERIAAL	GALVA	GALVA	GALVA	GALVA	GALVA	GALVA

CONSOLE SCHOOR/STEUN



MODEL	74	110
SYSTEEM BREEDTE	739	1065
LENGTE	2005	2145
GEWICHT	7,5KG	8,0KG
BUIS DIAMETER	48,3	48,3
MATERIAAL	GALVA	GALVA

TUSSEN LIGGERS

STARTLIGGER / TRAPLIGGER ONDERAAN

WORD GEBRUIKT OM TRAPPEN ONDERAAN TE BEGINNEN
PLAATSEN OF ONDERAAN EEN VLOER TE VOORZIEN



TUSSENLIGGER

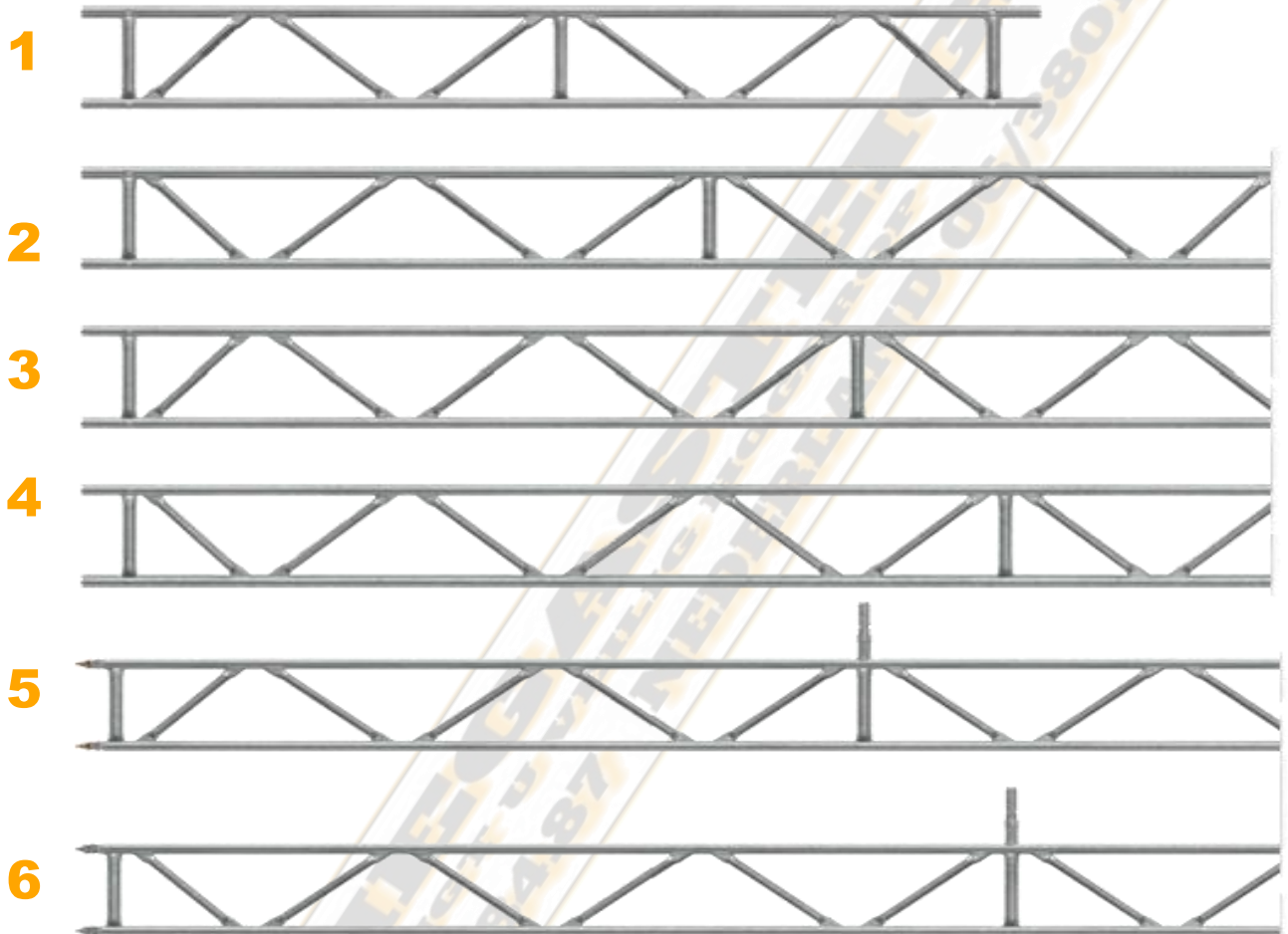
WORD IN DE FRAMES GEMONTEERD OM ZO DE WERKVLOER
OP VERSCHILLENDE HOOGTES TE KUNNEN PLAATSEN



MODEL	SL74	SL106	TL74	TL106
HOOGTE	95	95	105	105
LENGTE	739	1065	739	1065
LENGTE TOT	820	1146	907	1233
GEWICHT	3,6KG	4,9KG	3,5KG	4,8KG
MATERIAAL	GALVA	GALVA	GALVA	GALVA

TRALIELIGGERS

STAAL



MODEL	324	424	524	500P	624	600P
NR FOTO	1	2	3	5	4	6
LENGTE	3240	4240	5240	5000	6240	6000
HOOGTE	400	400	400	400	400	400
HOOGTE TOT	448	448	448	720	448	720
GEWICHT	33,0KG	42,1KG	51,2KG	51,8KG	60,3KG	60,8KG
MATERIAAL	GALVA	GALVA	GALVA	GALVA	GALVA	GALVA

Alle afmetingen in mm

TRALIELIGGERS

ALUMINIUM

1



2



3



4



5



MODEL	324	424	524	624	824
NR FOTO	1	2	3	4	5
LENGTE	3240	4240	5240	6240	8240
HOOGTE	400	400	400	400	400
HOOGTE TOT	448	448	448	448	448
GEWICHT	12,8KG	16,5KG	20,1KG	23,8KG	31,3KG
MATERIAAL	ALU	ALU	ALU	ALU	ALU

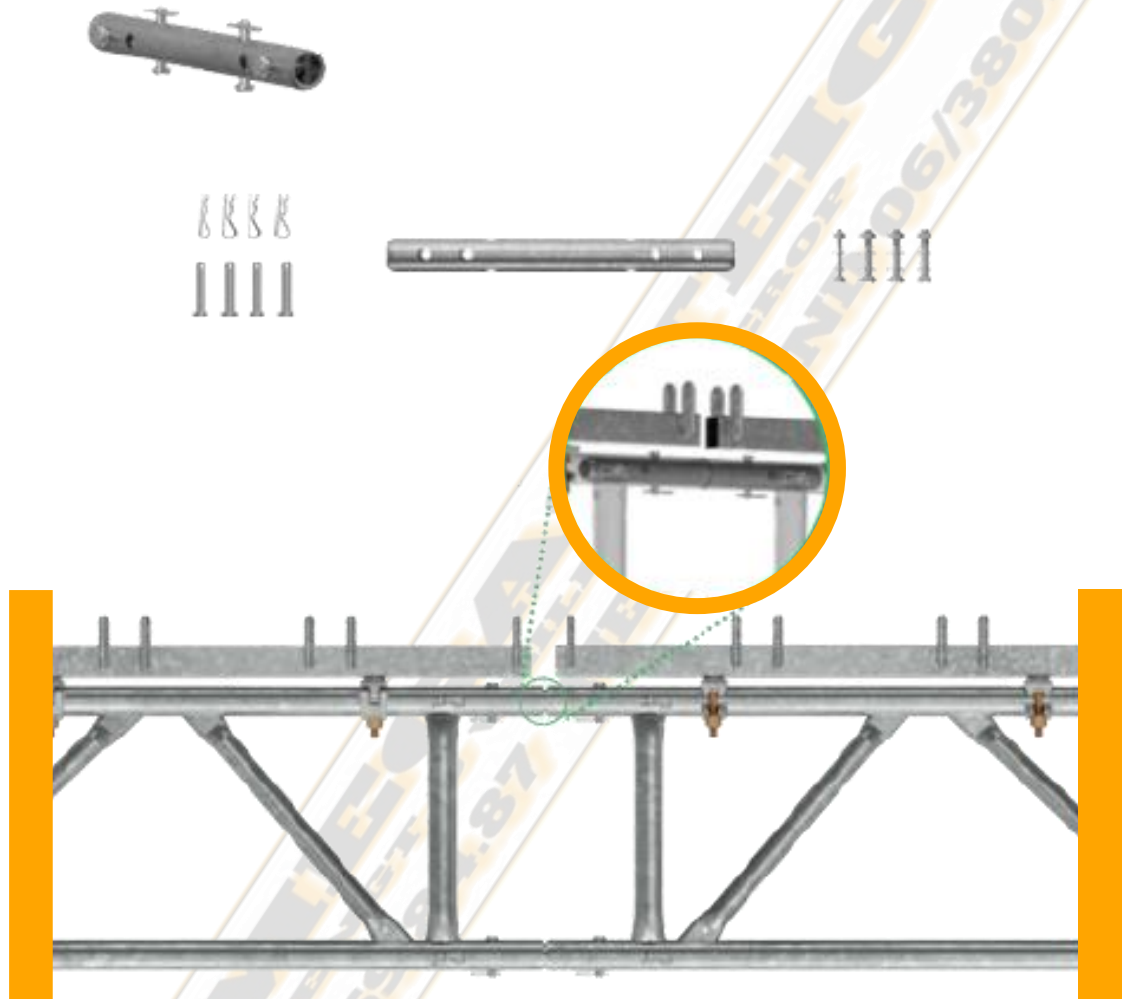
TRALIELIGGER

VLONDERBEUGEL



MODEL	64	96	128	160	192
LENGTE	640	960	1280	1600	1920
HOOGTE	170	170	170	170	170
AANTAL VLONDERS	2	3	4	5	6
GEWICHT	3,5KG	4,8KG	6,1KG	7,9KG	9,2KG
MATERIAAL	GALVA				

TOEBEHOREN TRALIELIGGERS



MODEL	CONNECTOR BUIS
NUMMER OP FOTO	1
LENGTE	415
HOOGTE	38
GEWICHT	2,3KG
MATERIAAL	GALVA

STEIGERBUIS



DIAMETER 48,3mm
STAALSOORT S235
BESCHIKBAAR IN

- **WANDDIKTE 2,7mm**
- **WANDDIKTE 3,2mm**

MODEL	100	200	300	400	500	600
LENGTE	1000	2000	3000	4000	5000	6000
GEWICHT 2,7 MM	3,1KG	6,3KG	9,5KG	12,7KG	15,9KG	19,1KG
GEWICHT 3,2mm	3,7KG	7,4KG	11,2KG	14,9KG	18,6KG	22,4KG
MATERIAAL	GALVA	GALVA	GALVA	GALVA	GALVA	GALVA

KOPPELINGEN

1



RA

5



2



SW

6



3



SF

7



4



ZKL

8



MODEL	RA	SW	SF	ZKL	ZKR	PA11	PA16	ZP
NR FOTO	1	2	3	4	5	6	7	8
GEWICHT	1,1KG	1,25KG	1,5KG	0,8KG	0,8KG	1,4KG	1,6KG	1,1KG
MATERIAAL	GALVA	GALVA	GALVA	GALVA	GALVA	GALVA	GALVA	GALVA

TOEBEHOREN

**STEIGER
RATELSLEUTEL 19/22**



**KOPPELSTUK VOOR
STEIGERBUIS**



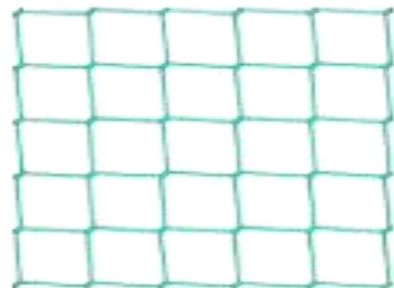
**STEIGERNETTEN 2,5 OF
3M BREED ROL 10 OF
20M**



**VERVANGBOUT
VOOR KOPPELINGEN**



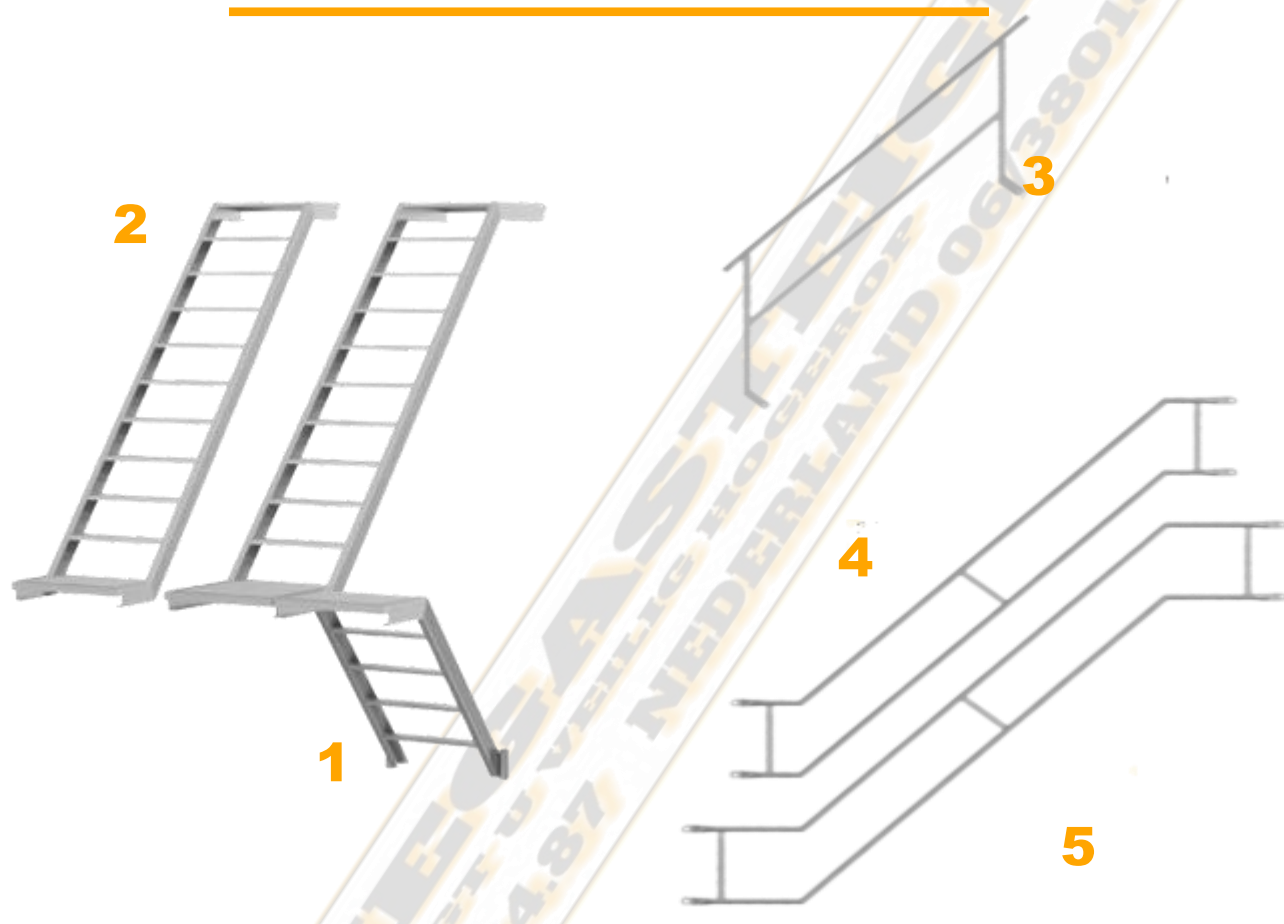
**DAKDEKKERSNETTEN
GAASOPENING 4,5X
4,5CM / 8CM X 8CM /
10CM X 10CM**



**BORGPEN VOOR KADERS
EN LEUNINGSTIJL**

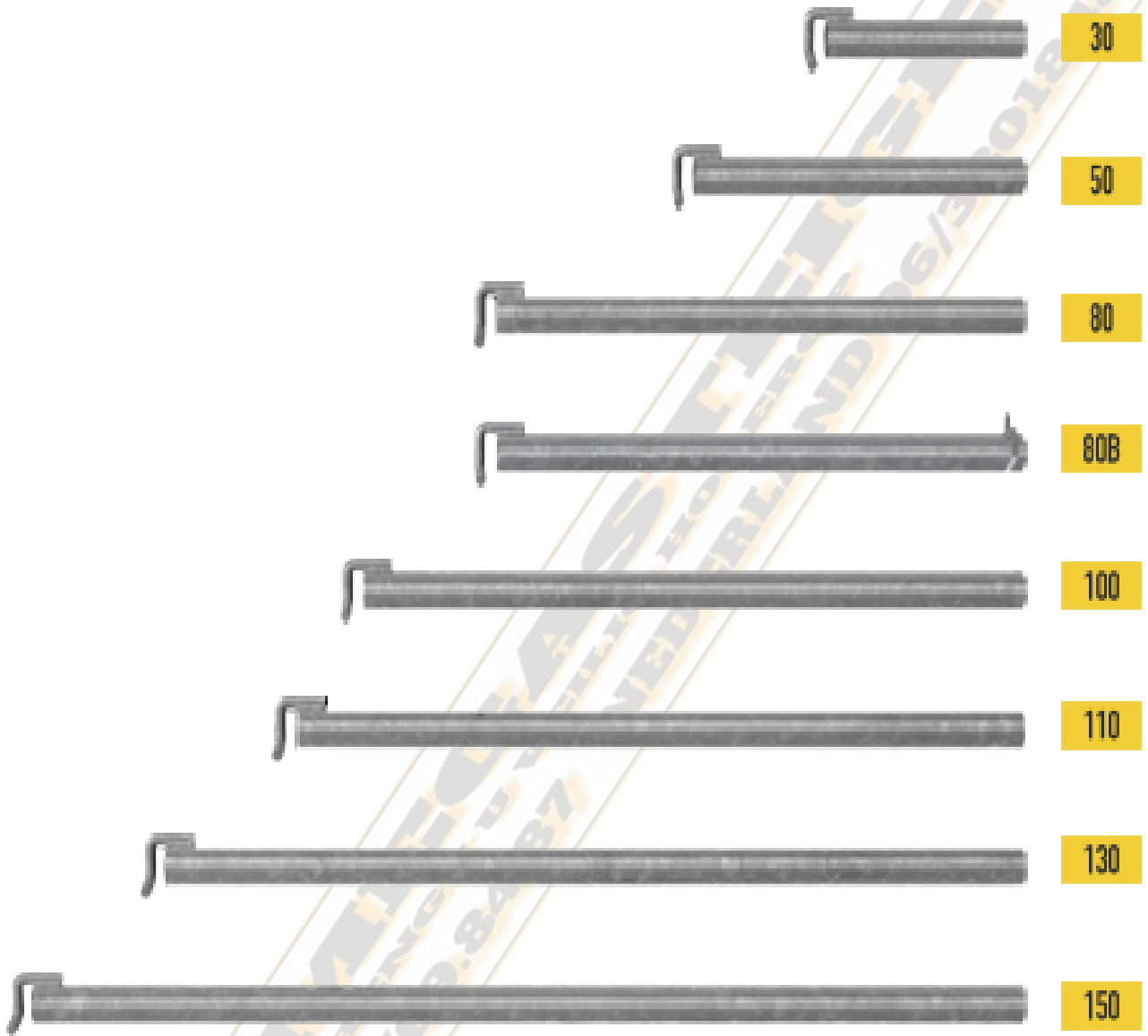


STEIGER TRAPPEN



MODEL	T100	T250	T300	UNI L	L250	L300
NR FOTO	1	2	2	3	4	5
NAAM	TRAP 1M	TRAP 2M VAK 250	TRAP 2M VAK 300	BINNEN LEUNING	BUITEN LEUNING	BUITEN LEUNING
GEWICHT	9,9KG	19,5KG	23,3KG	4,2KG	5,2KG	6,0KG
VAKLENGTE	UNI	250	300	UNI	250	300
MATERIAAL	ALU	ALU	ALU	ALU	ALU	ALU

MUURANKERS

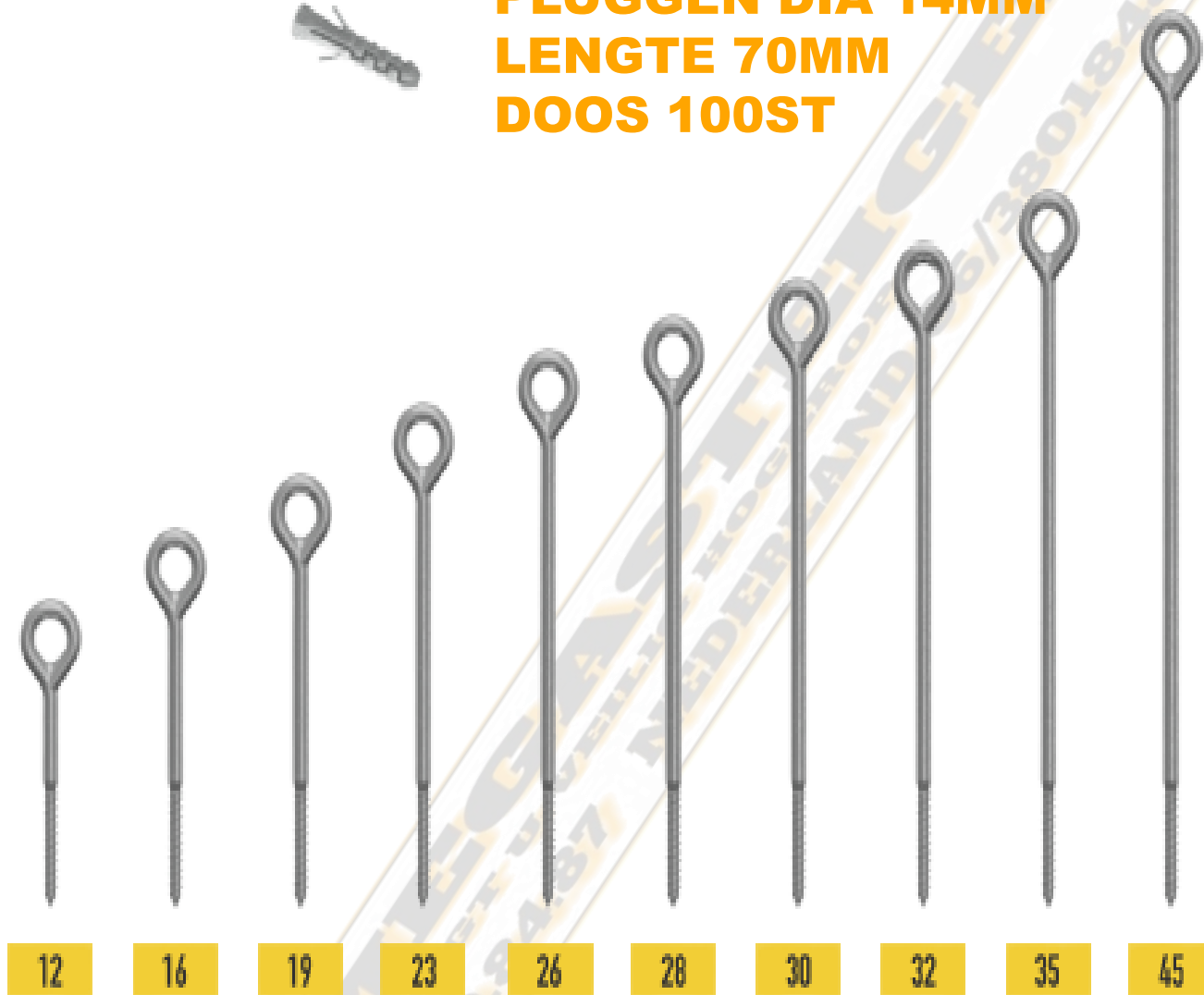


MODEL	30	50	80	80B	100	110	130	150
LENGTE	300	500	800	800	1000	1100	1300	1500
DIAMETER	48,3							
GEWICHT	1,3KG	1,9KG	2,9KG	3,1KG	3,5KG	3,8KG	4,6KG	5,3KG
MATERIAAL	GALVA							

OOGVIJS



**PLUGGEN DIA 14MM
LENGTE 70MM
DOOS 100ST**



MODEL	12	16	19	23	26	28	30	32	35	45
LENGTE	120	160	190	230	260	280	300	320	350	450
DIA	12MM									
DIA OOG	23MM									
MATERIA	GALVA									

VERVANG ONDERDELEN

**LADDER VOOR
VLONDERS**



SLOT VOOR VLONDERLUIK

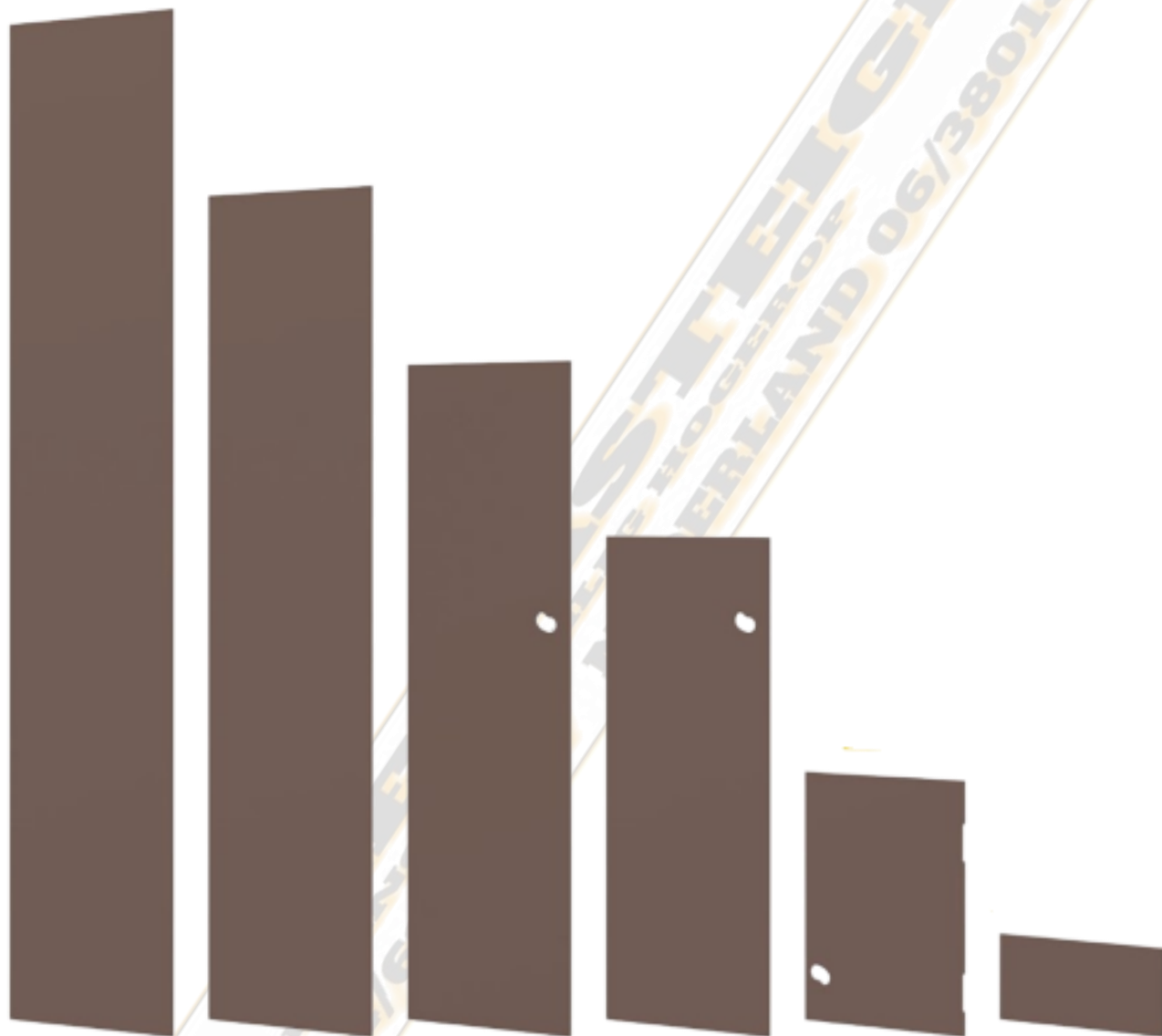


**SCHARNIEREN
VLONDERLUIK**



PLATEN

ROBUUSTVLONDER



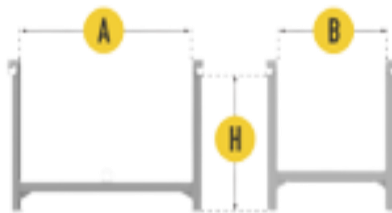
MODEL	300	250	300K	250K	LUIK	KOP
DIKTE	10MM					
BREEDTE	575MM					
LENGTE	2910	2410	1921	1421	720	259
TYPE	ROBUUST VLOER	ROBUUST VLOER	LADDER OPGANG	LADDER OPGANG	LUIK	KOPSTUK

Alle afmetingen in mm

STAPELPALET



PALM1



PALR1

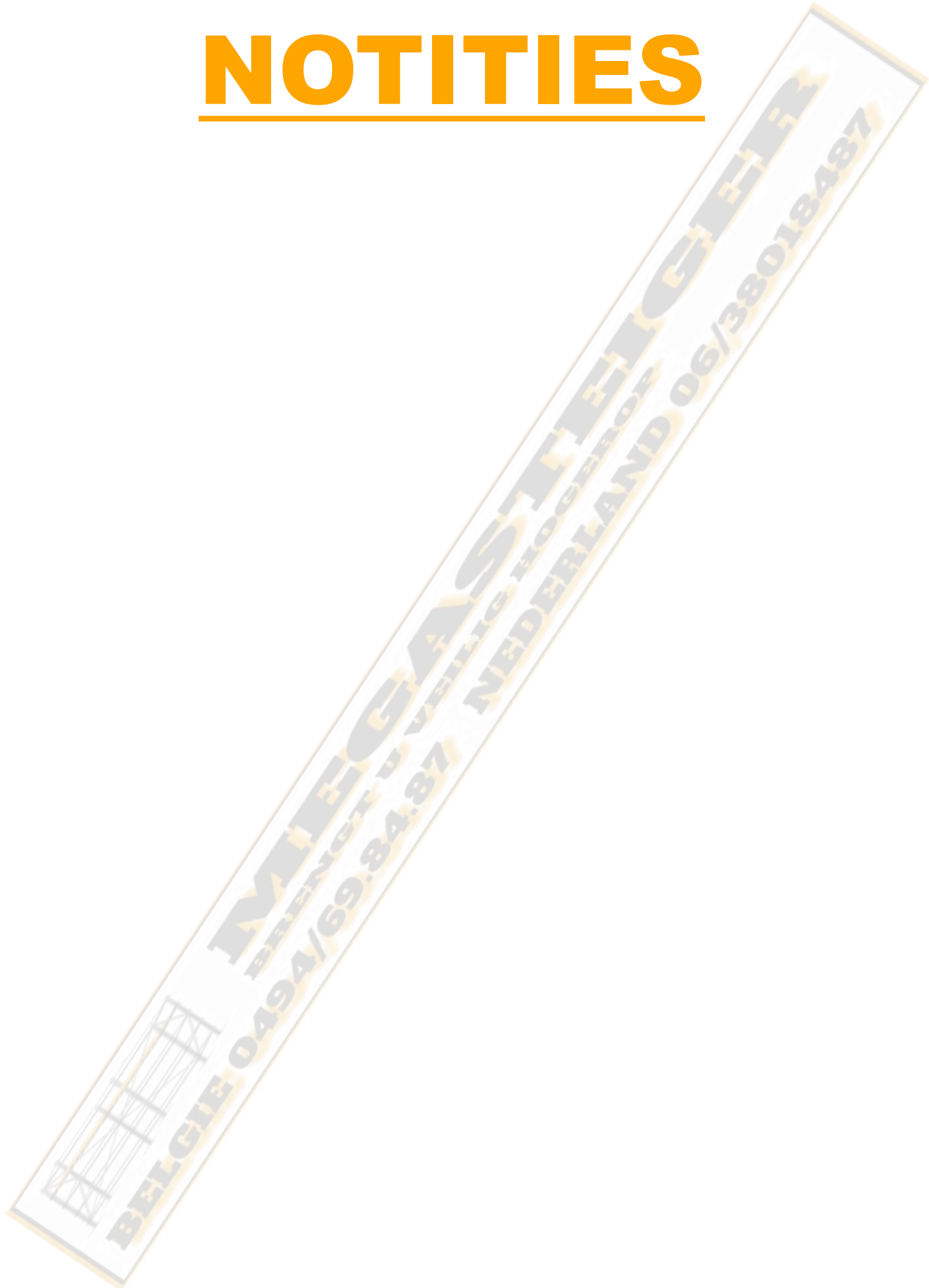


PALS1

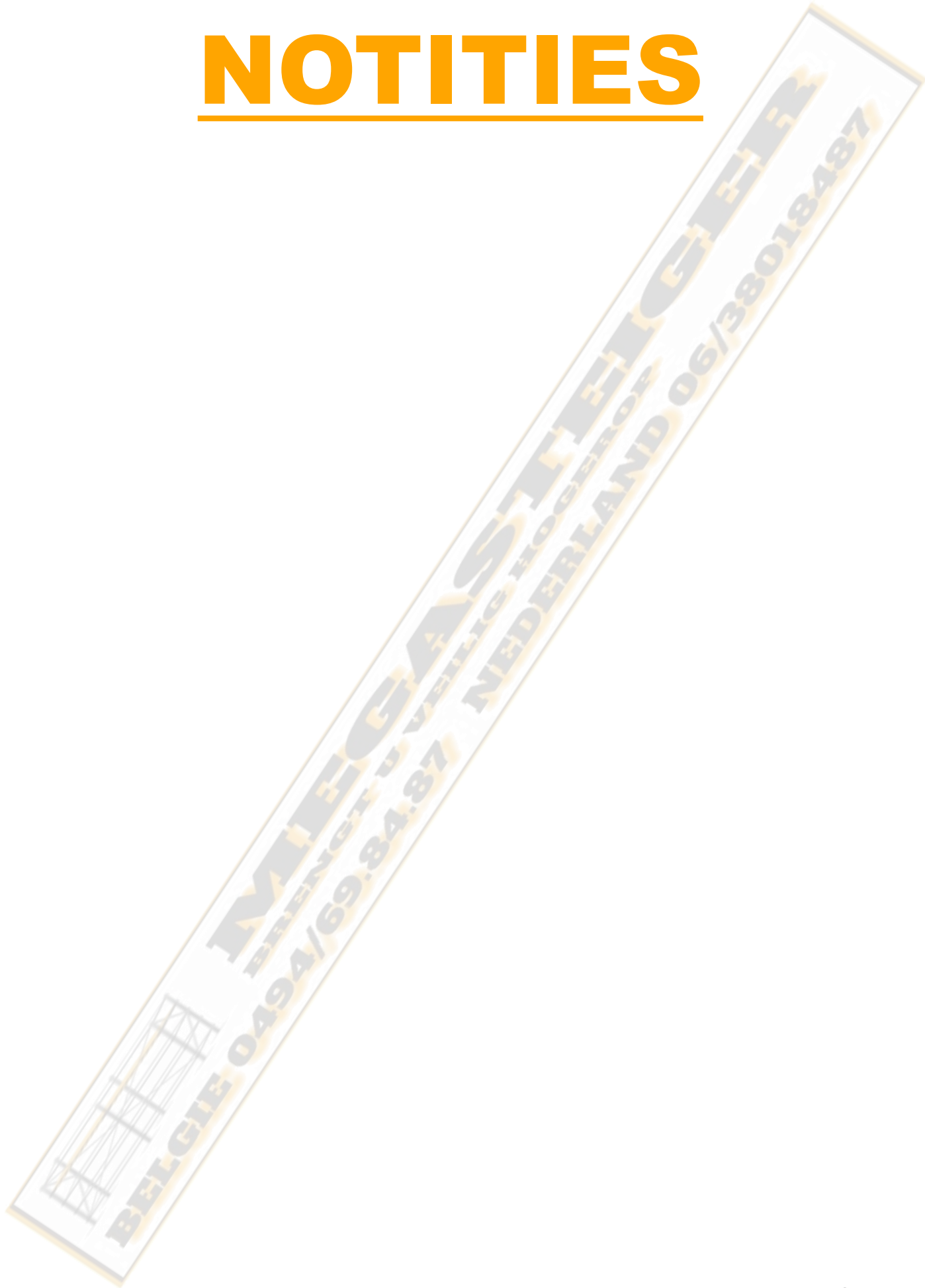


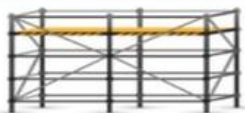
MODEL	PALM1	PALS1	PALR1
LENGTE (A)	1080	1080	1220
BREEDTE (B)	680	680	770
HOOGTE (C)	760	760	320
GEWICHT	43,8KG	70,9KG	34,7KG

NOTITIES



NOTITIES





MEGASTEIGER

BRENGT U VEILIG HOGEROP

BELGIE 0494/69.84.87 NEDERLAND 06/38018487

Uw handelaar in nieuwe STEIGERS en STELLINGEN

**Maar ook uw specialist in
GEBRUIKTE steigers van alle merken
zoals LAYHER Blitz en allround ,
ALTRAD SL70 en Assco , MJ ,
SCAFOM RUX en alle compatibele
merken**

**Al onze steigers
zijn GECERTIFICEERD en voorzien
van alle keuringen**

**Ze voldoen aan alle wettelijke
vereisten**

**Onze stellingen komen allemaal
vanuit hoogstaande Europese
productie**

CONTACTEER ONS

BELGIE 0494/69.84.87. => BELLEN - SMSSEN - WHATSAPP
NEDERLAND 06/380.18.487. => BELLEN - SMSSEN - WHATSAPP

MEGASTEIGER
Stationspark 8A , 4462 DZ Goes